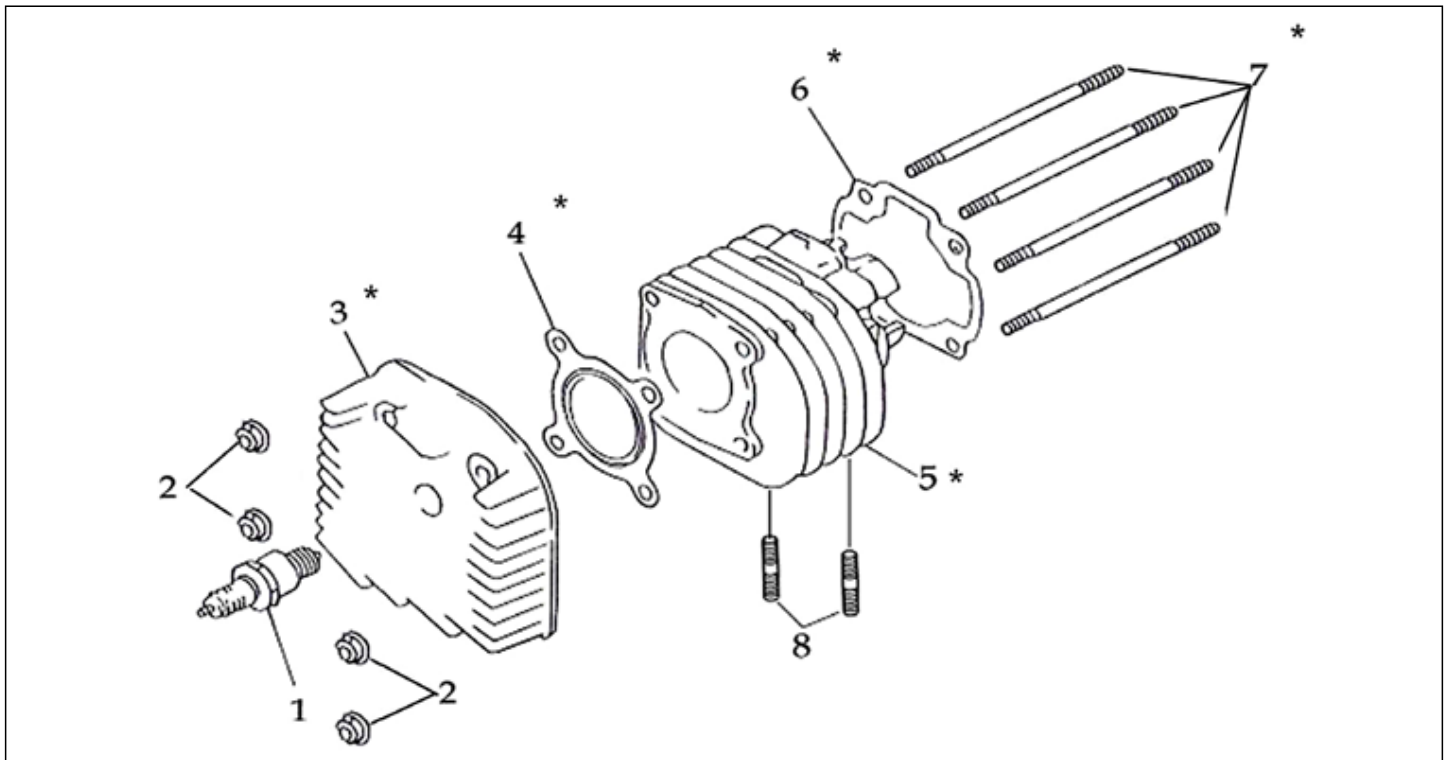


# DINLI DL502

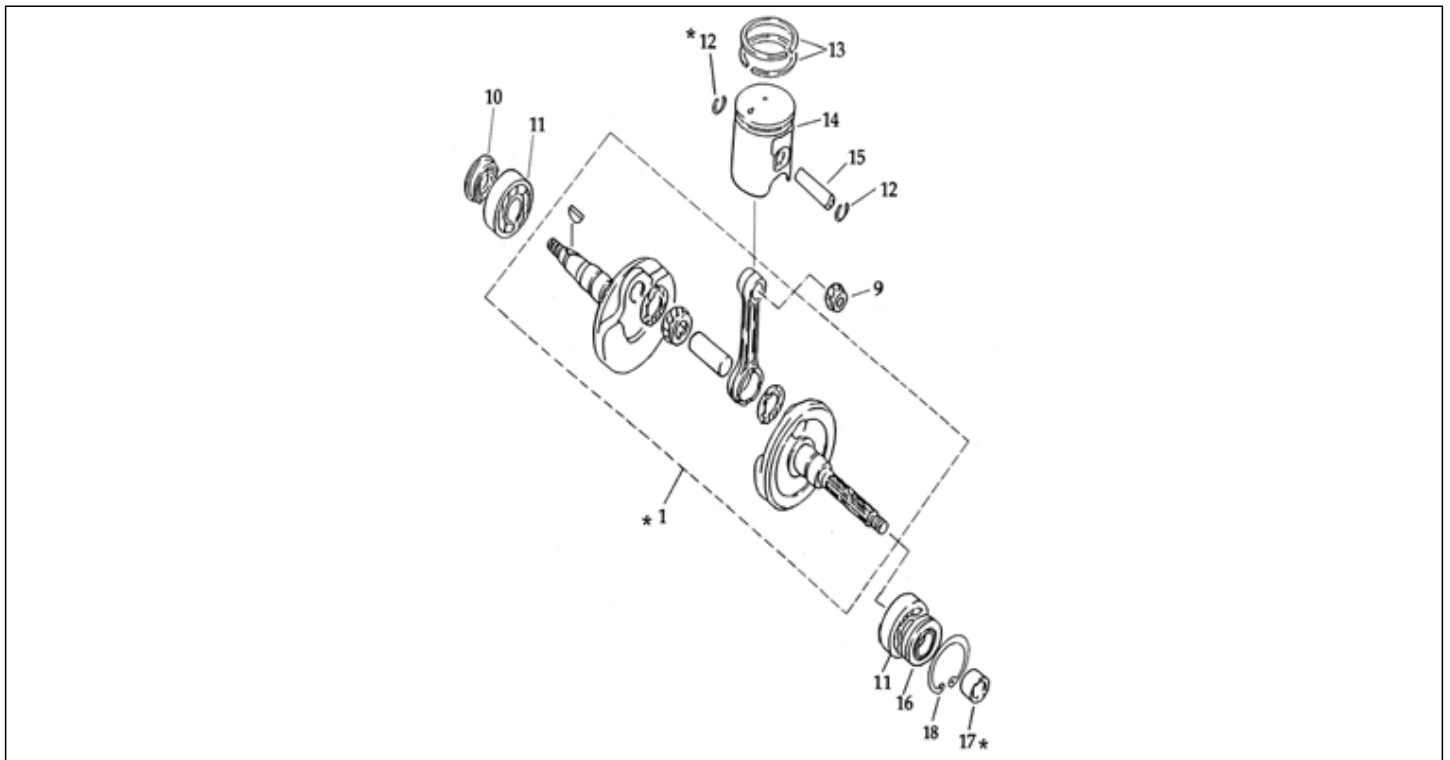
Ò | • æ c : c ^ ã | \ æ c æ | [ \*



## ENSEMBLE CULASSE / CYLINDRE

N°	REFERENCE	DESIGNATION	QTE*
1	DL-E070001	BOUGIE BP7HS-10	1
2	DL-A060015	ECROU M8	4
3	DL-E060065	CULASSE 50CC	1
4	DL-E070134	JOINT DE CULASSE 50CC	1
5	DL-E070133	CYLINDRE 50CC	1
6	DL-E070162	JOINT D'EMBASE 50CC	1
7	DL-A140001	GOUJON M7X110	4
8	DL-A140003	GOUJON M6X1.0X30	2

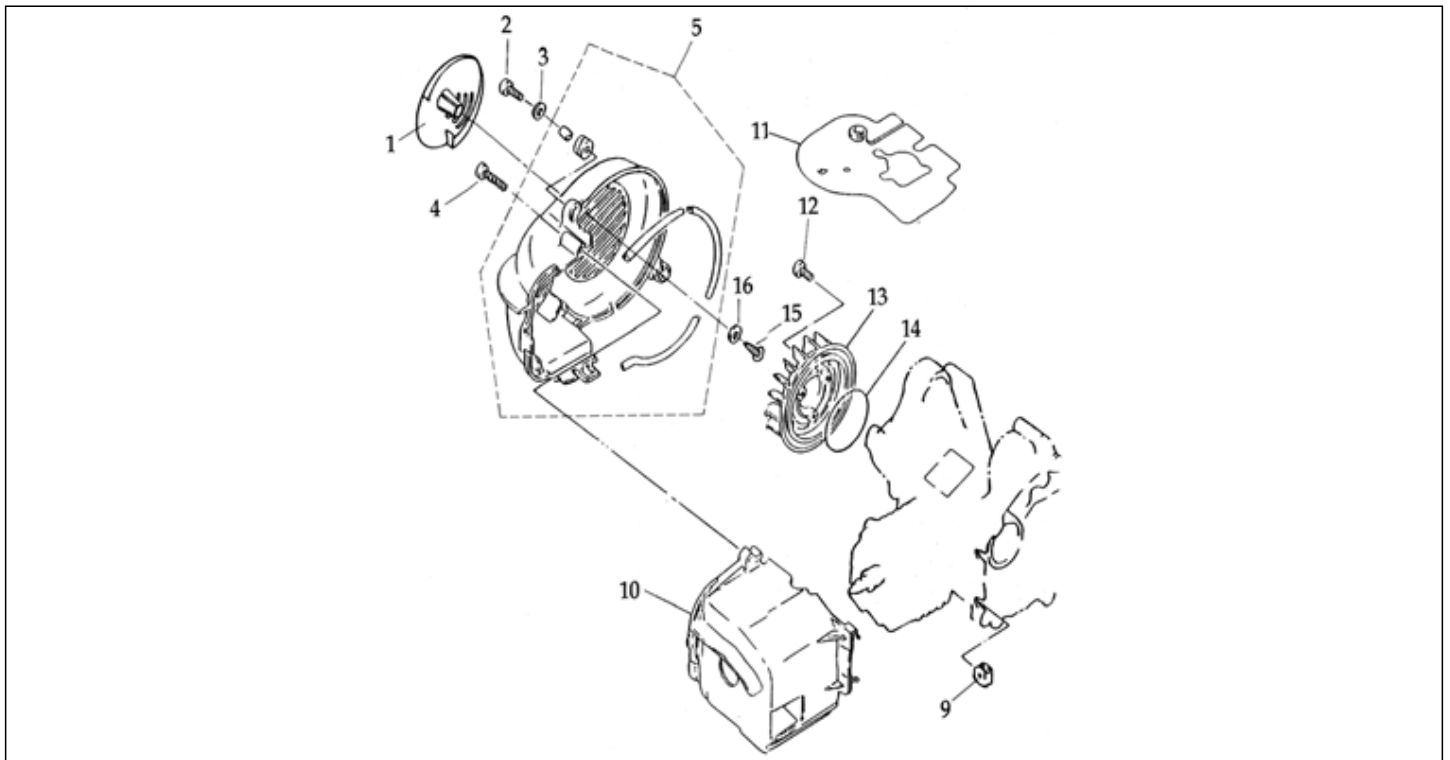
\* Quantité sur vue éclatée



## EMBIELLAGE / PISTON

N°	REFERENCE	DESIGNATION	QTE*
1	DL-E070140	ENSEMBLE EMBIELLAGE 50CC	1
9	DL-A010019	ROULEMENT PISTON 50CC	1
10	DL-A030006	JOINT SPI	1
11	HY10063	ROULEMENT 6204C3	2
12	DL-E070139	CIRCLIP 50CC	2
13	DL-E070137	SEGMENTS 50CC	1
14	DL-E070136	PISTON 50 CC	1
15	DL-E070138	AXE PISTON 50CC	1
16	DL-A030007	JOINT SPY 20x42x8	1
17	DL-E070141	ENTRETOISE	1
18	DL-A100005-00	CIRCLIP INTER.	1

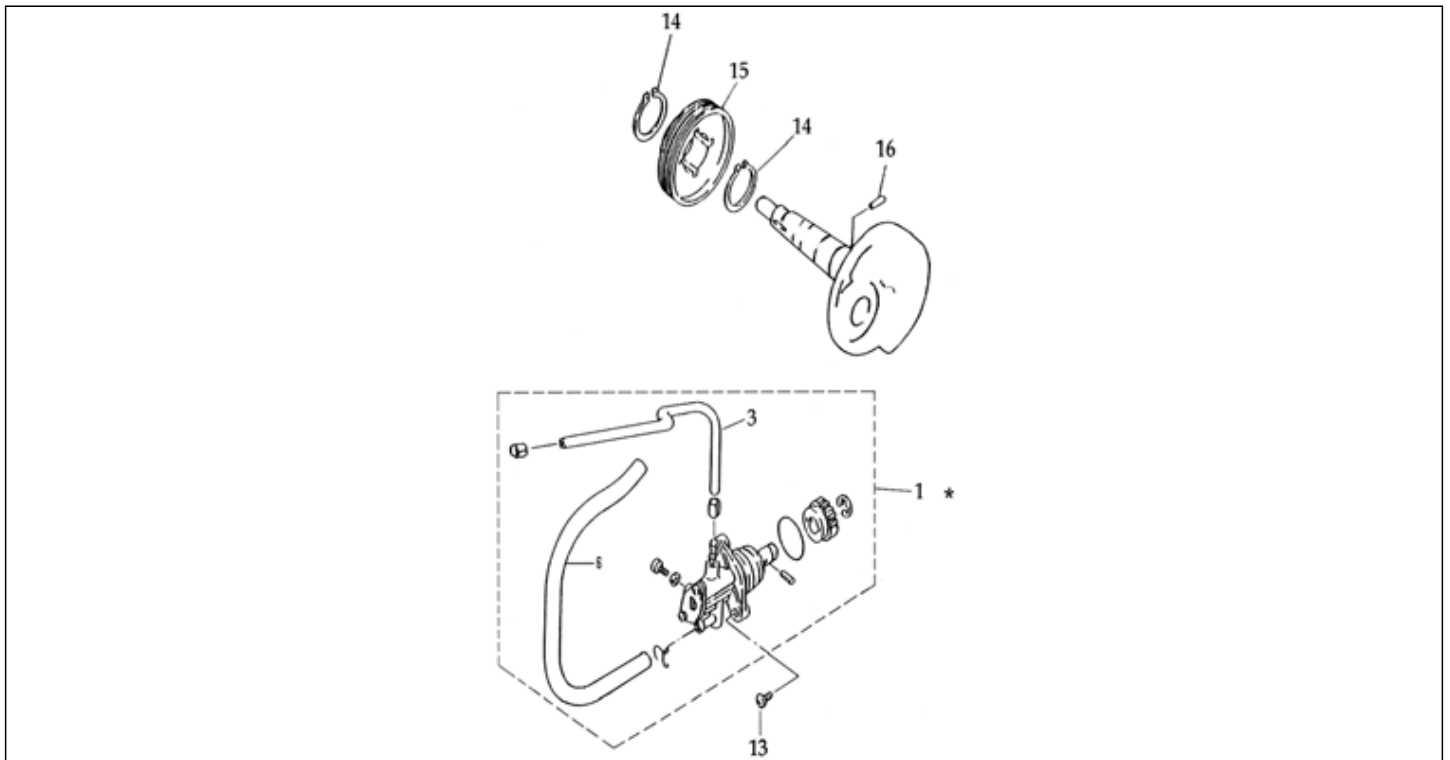
\* Quantité sur vue éclatée



## ENSEMBLE CARTER DE REFROIDISSEMENT

N°	REFERENCE	DESIGNATION	QTE*
1	DL-E070014	CACHE TURBINE	1
2	DL-A050033-41	VIS	2
3	DL-A080036-41	RONDELLE JOINT 6.5X13X1.0T	2
4	DL-A130006-43	VIS M6X40	1
5	DL-E070017	CACHE REFROIDISSEMENT	1
9	DL-E070019-00	CLIPS SUR CARTER	2
10	DL-E070020	CARTER PRISE D AIR	1
11	DL-E070021-00	DEFLECTEUR	1
12	DL-A050065-00	VIS HEXAGONALE	3
13	DL-E070160	TURBINE 50CC	1
14	DL-A040001-00	JOINT DIAMETRE 64,4	1
15	DL-A130007	VIS M4X16	1
16	DL-A080034-41	RONDELLE	1

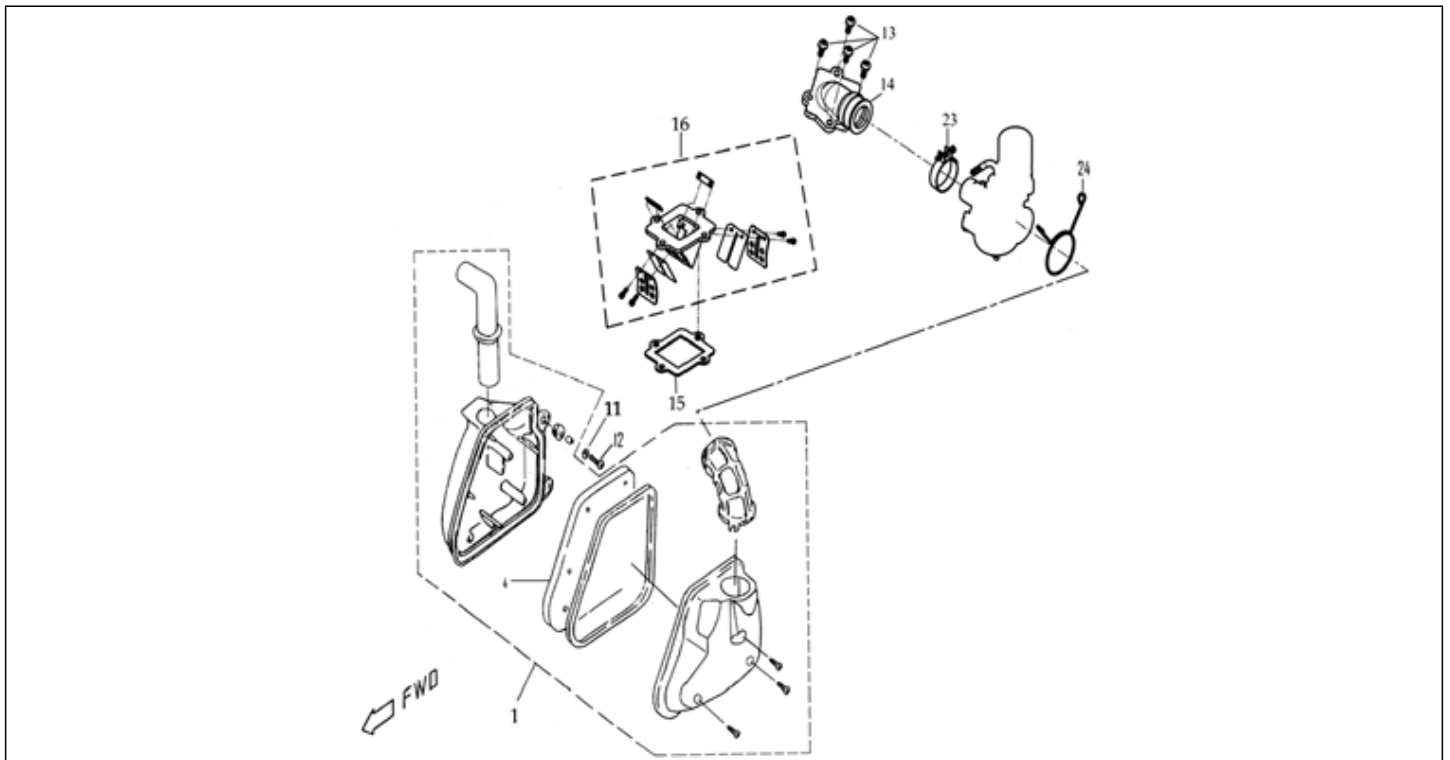
\* Quantité sur vue éclatée



## ENSEMBLE POMPE A HUILE

N°	REFERENCE	DESIGNATION	QTE*
1	DL-E070142	ENSEMBLE POMPE A HUILE	1
3	DL-E070024-00	DURITE D HUILE	1
6	DL-E070026-00	DURITE D HUILE	1
13	DL-A050035-41	VIS M5X14	2
14	DL-A100007-43	CIRCLIPS DIAM 19	2
15	DL-E070030	PIGNON	1
16	DL-A070006-00	PION DIAM 3X11,8	1

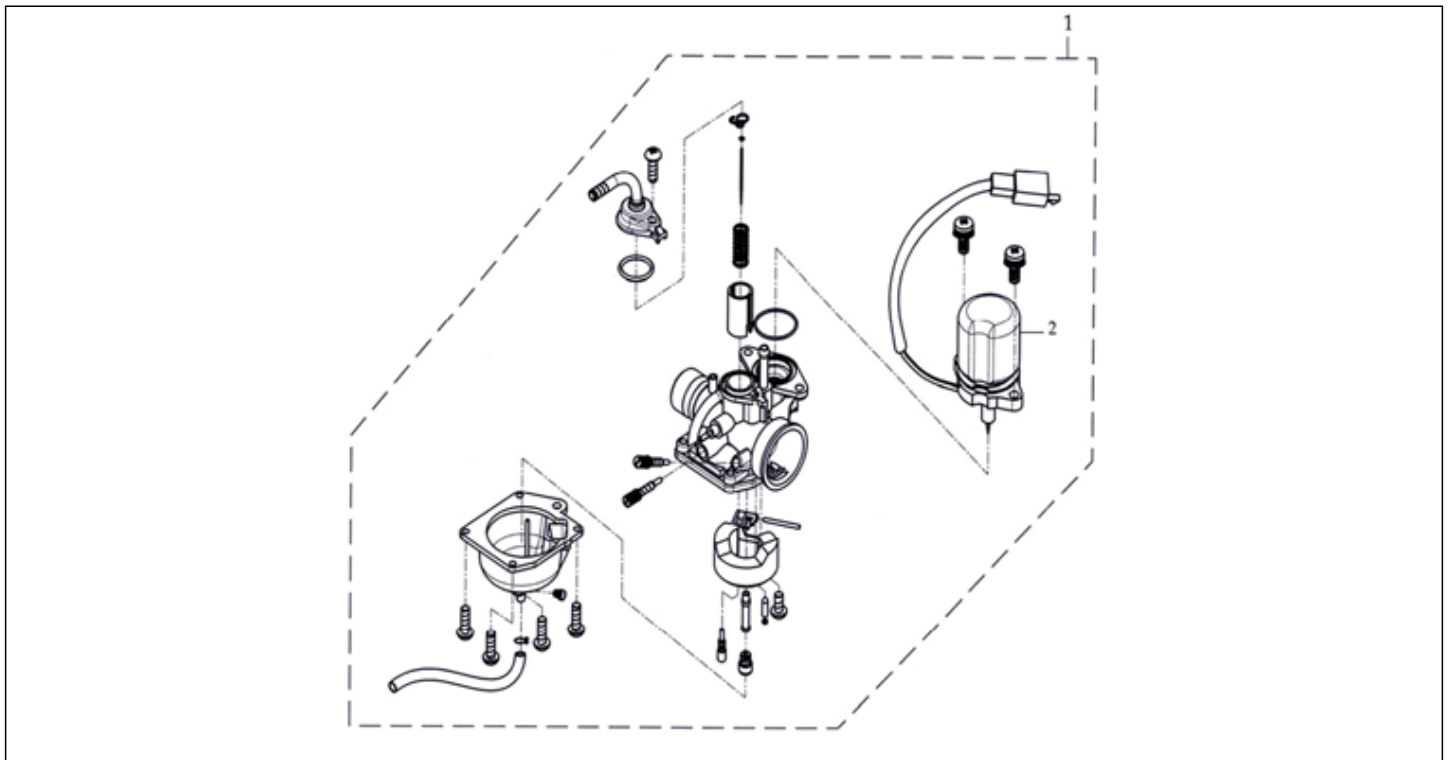
\* Quantité sur vue éclatée



### ENSEMBLE FILTRE A AIR / PIPE D'ADMISSION

N°	REFERENCE	DESIGNATION	QTE*
1	DL-E070124	ENSEMBLE FILTRE A AIR	1
4	DL-E070033	MOUSSE FILTRE A AIR	1
11	DL-A080036-41	RONDELLE JOINT 6.5X13X1.0T	2
12	DL-A050033-41	VIS	2
13	DL-A050041	VIS M6X20	4
14	DL-E070037	PIPE D'ADMISSION	1
15	DL-E070038	JOINT	1
16	DL-E070168	ENSEMBLE CLAPET	1
23	DL-E070041-44	COLLIER	1
24	DL-E070042-00	CLIP	1

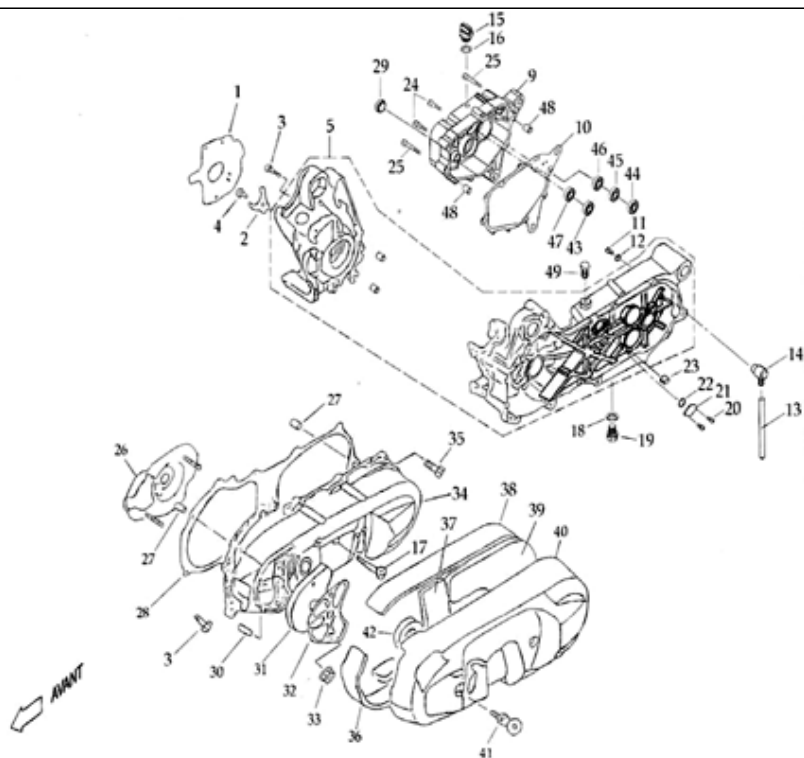
\* Quantité sur vue éclatée



## ENSEMBLE CARBURATEUR

N°	REFERENCE	DESIGNATION	QTE*
1	DL-E060107	ENSEMBLE CARBU MEMBRANE	1
1	DL-E060084	CARBURATEUR A CUVE	1
	DL-E060147	CACHE STARTER	1
2	DL-E060148	STARTER AUTO DIAM 28	1

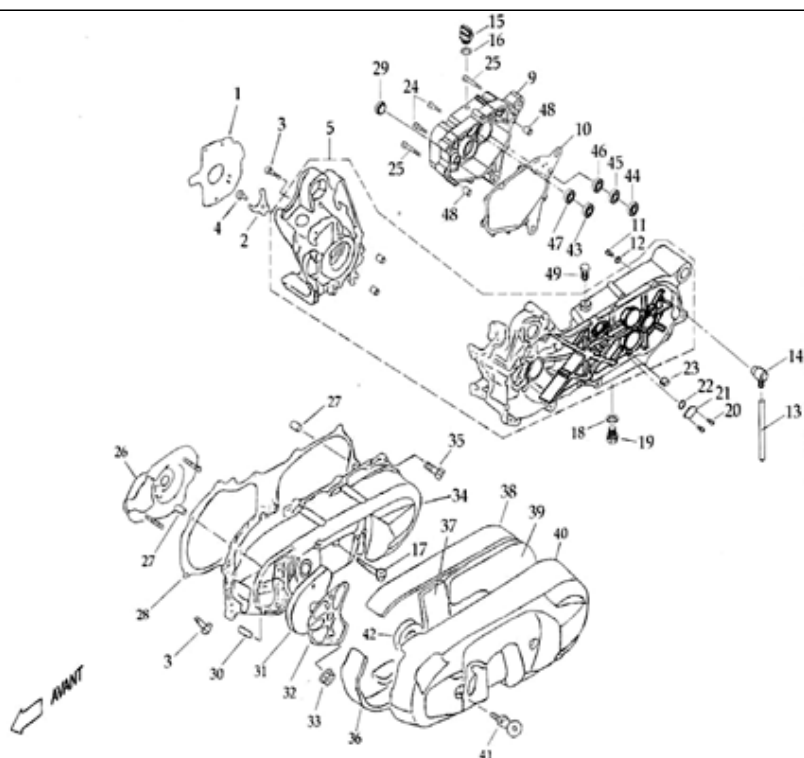
\* Quantité sur vue éclatée



## CARTER BAS MOTEUR

N°	REFERENCE	DESIGNATION	QTE*
1	DL-E070058	JOINT CACHE CARTER 3	1
2	DL-E070060	SUPPORT	1
3	DL-A050040-41	VIS M6X35 P1,0	8
4	DL-A050043	VIS M6X1.0X12L	1
5	DL-E060067	ENSEMBLE CARTER MOTEUR	1
9	DL-E060062	CARTER DE BOITE M/A 2 TROUS	1
10	DL-E060046-00	JOINT CARTER DE BOITE	1
11	DL-A050044	VIS M6X10	1
12	DL-A080026	RONDELLE 6.5X19X2T	1
13	DL-E070062-00	TUYAU	1
14	DL-E130066-00	DURITE	1
15	DL-E060049-00	BOUCHON	1
16	DL-A040005	JOINT TORIQUE P14	1

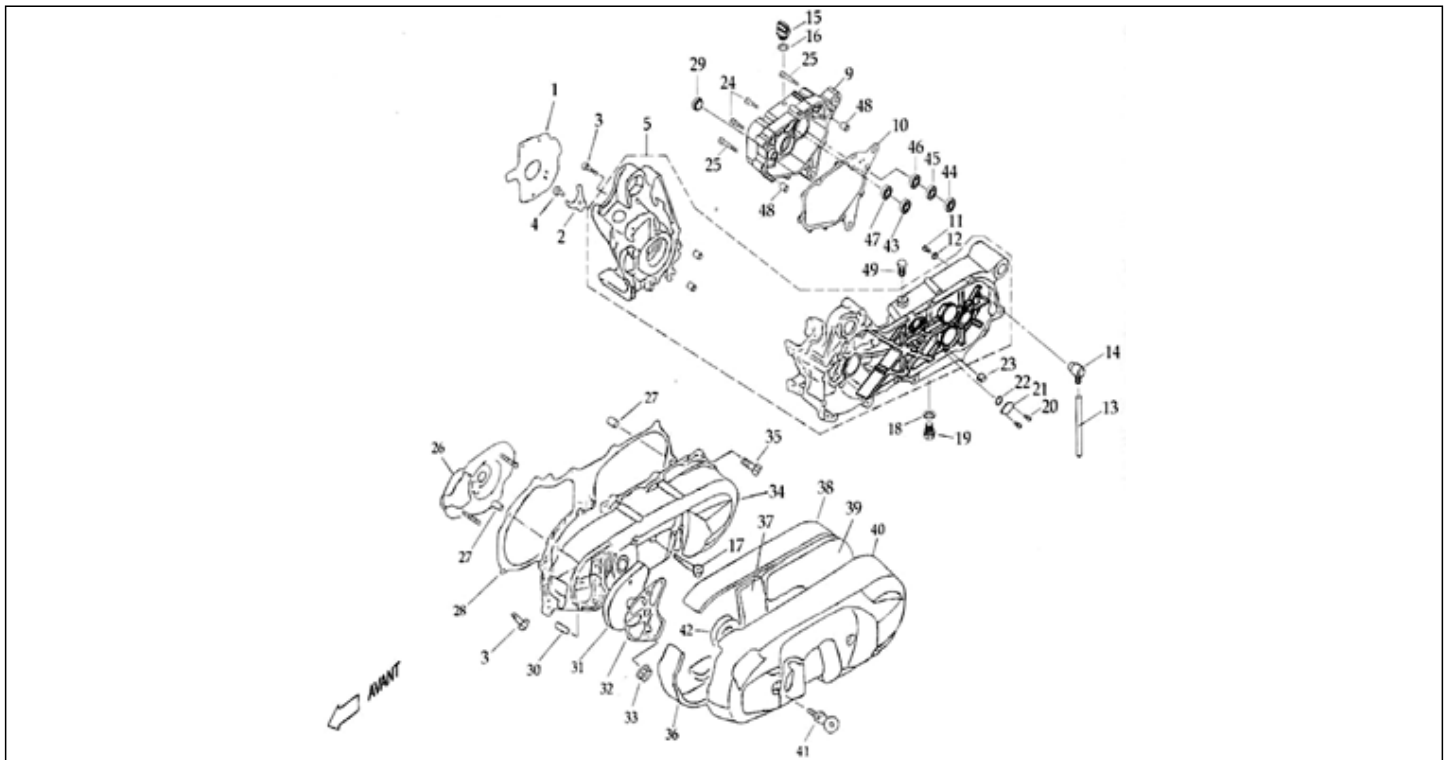
\* Quantité sur vue éclatée



## CARTER BAS MOTEUR

N°	REFERENCE	DESIGNATION	QTE*
17	DL-A050061-41	VIS M6X65 P1,0	1
18	DL-A080052	RONDELLE diam 12,2X20X2T	1
19	DL-A050071	VIS M12X1.5X15L	1
20	DL-A050035-41	VIS M5X14	2
21	DL-E060048-42	JOINT	1
22	DL-A040012	JOINT TORIQUE P21X20.8X2.4	1
23	DL-E060050	JOINT CAOUTCHOUC	1
24	DL-A050069	VIS M6X1.0X40	8
25	HY10349	VIS M6X50	2
26	DL-E070069	FLASQUE	1
27	DL-A070009	PION	2
28	DL-E070070	JOINT CACHE CARTER 1	1
29	DL-E060047-00	VOYANT NIVEAU D HUILE	1

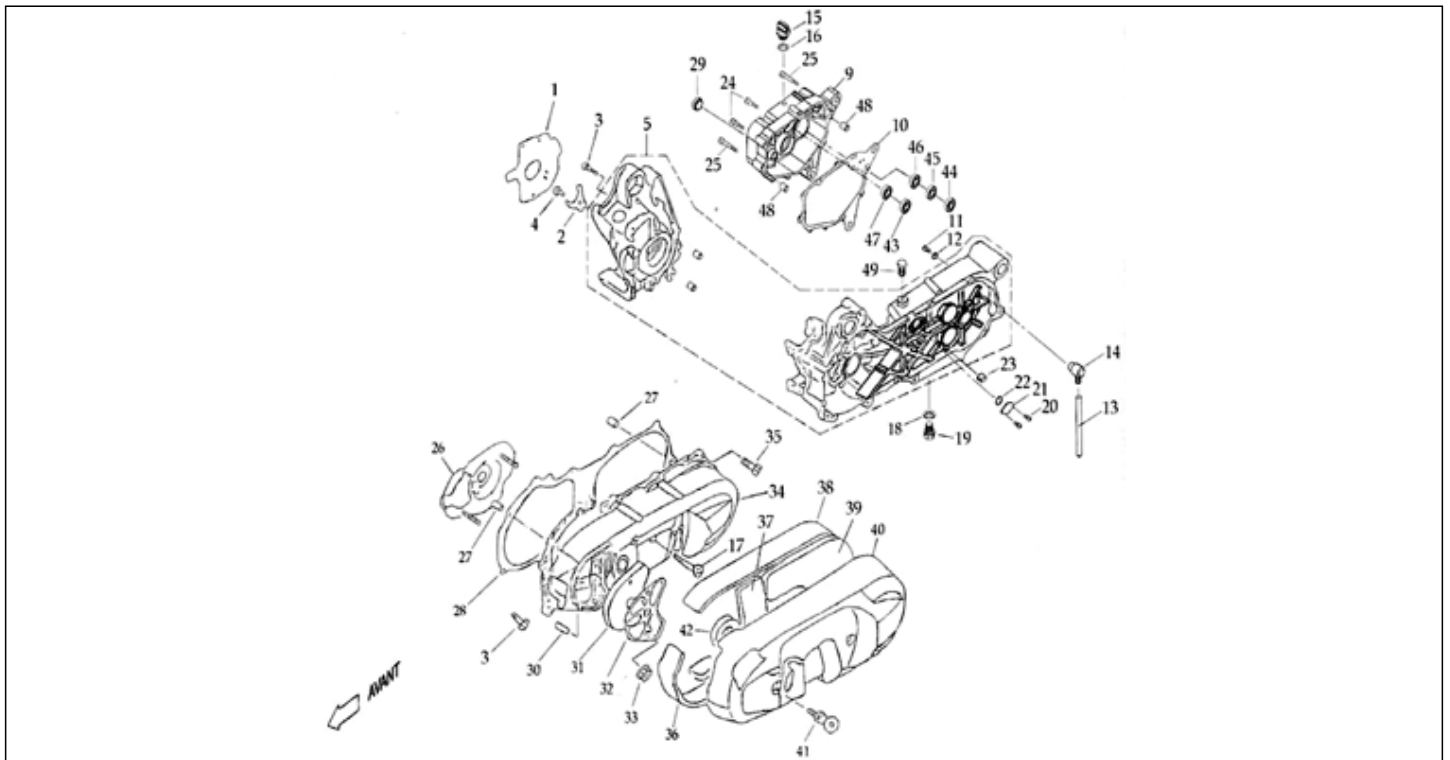
\* Quantité sur vue éclatée



## CARTER BAS MOTEUR

N°	REFERENCE	DESIGNATION	QTE*
30	DL-E070071-00	AXE	1
31	DL-E070072	FILTRE	1
32	DL-E070073-00	JOINT	1
33	HY10103	ECROU M6	3
34	DL-E060040	CARTER	1
35	DL-A050042-41	VIS M6X25 P1,0	8
36	DL-E070075-00	JOINT MOUSSE 4	1
37	DL-E070076-00	JOINT MOUSSE 2	1
38	DL-E070077	JOINT MOUSSE	1
39	DL-E070078-00	JOINT MOUSSE 3	1
40	DL-E060078	CACHE CARTER	1
41	DL-A050050	VIS M6X23 SPECIAL	2
42	DL-E070080-00	JOINT MOUSSE 5	1

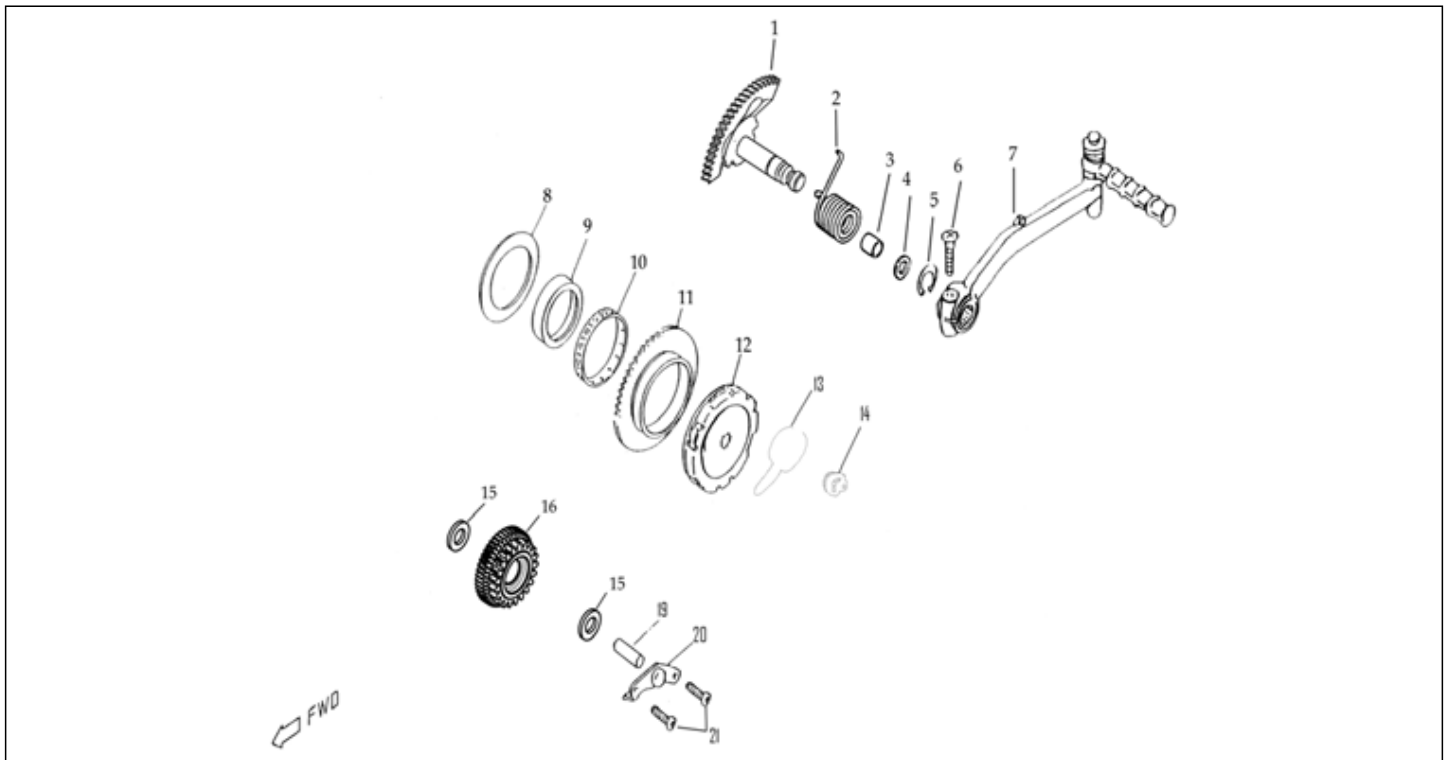
\* Quantité sur vue éclatée



## CARTER BAS MOTEUR

N°	REFERENCE	DESIGNATION	QTE*
43	DL-A010028	ROULEMENT 6202 Z	1
44	DL-A010024	ROULEMENT 6203	1
45	HY10200	ROULEMENT 6004 2RS	1
46	DL-A010026-00	ROULEMENT JOINT 6004RS	1
47	DL-A010022-00	ROULEMENT 6302Z	1
48	DL-A070008	PION 12X16	2
49	DL-E060021	VIS	1
	DL-E060079-01	LOGO	1

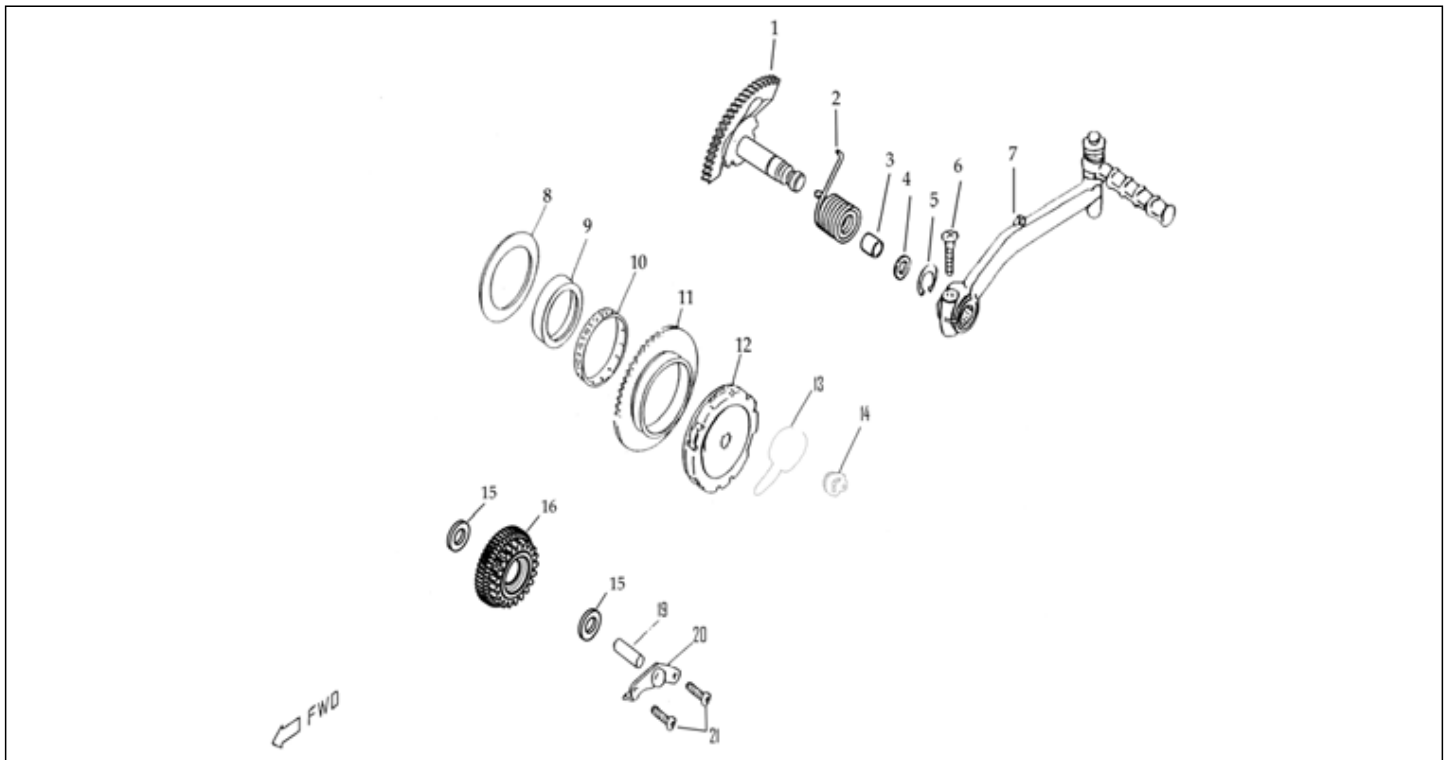
\* Quantité sur vue éclatée



## PIGNON DEMARREUR / KICK

N°	REFERENCE	DESIGNATION	QTE*
1	DL-E070081	PIGNON DE KICK	1
2	DL-E070082	RESSORT	1
3	DL-E070083-00	BAGUE	1
4	DL-A080023-41	RONDELLE	1
5	DL-A100008-43	CIRCLIP	1
6	DL-A050051	VIS M6X1.0X25	1
7	DL-E070085-00	KICK	1
8	DL-A080024	RONDELLE DIAM 55.5XDIAM 76X0.5	1
9	DL-E070086	CAGE A ROULEMENT	1
10	DL-A010012	ROULEMENT	1
11	DL-E070143	ROUE CRANTEE	1
12	DL-E070145	ROUE LIBRE	1
13	DL-E070090-00	CLIP	1

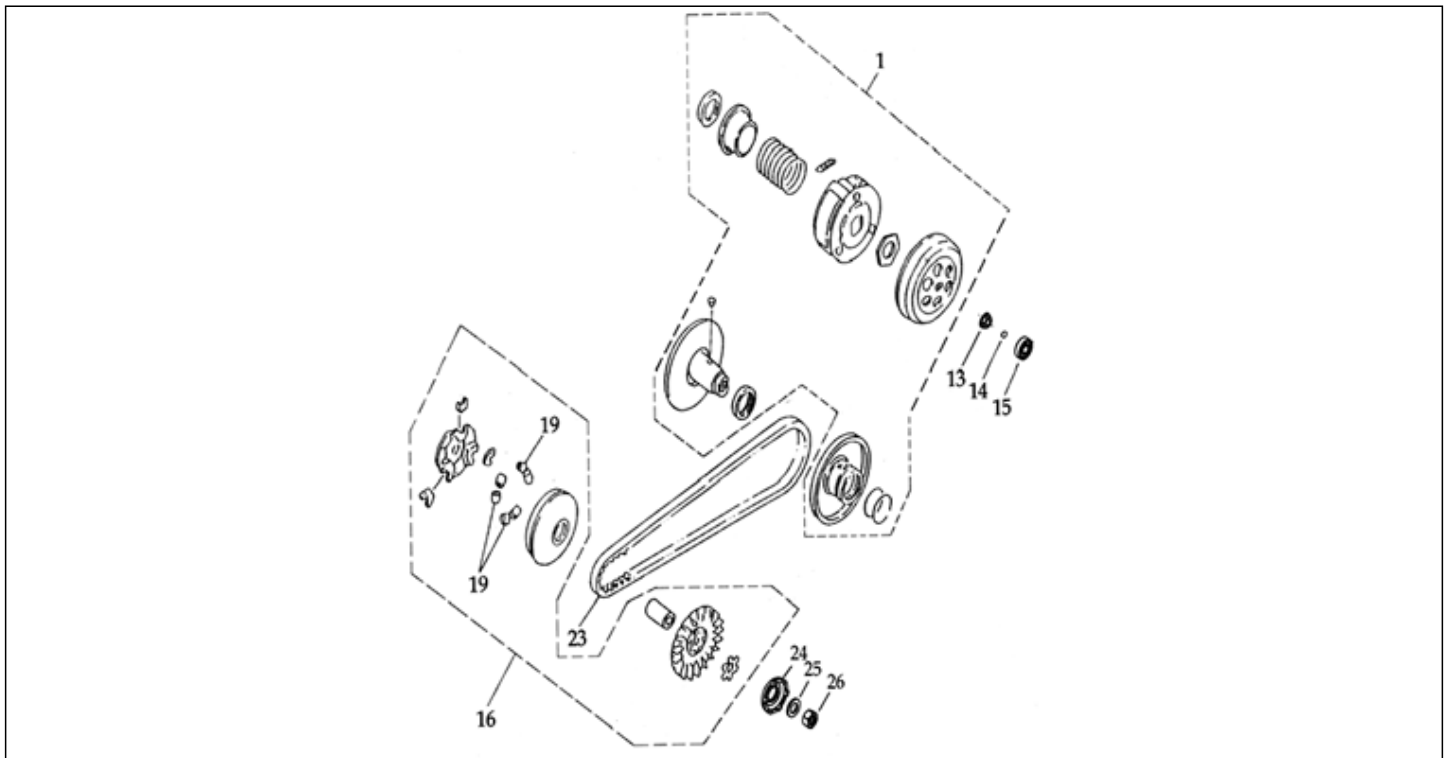
\* Quantité sur vue éclatée



## PIGNON DEMARREUR / KICK

N°	REFERENCE	DESIGNATION	QTE*
14	DL-E070091-00	PIGNON DE KICK	1
15	DL-A080025	RONDELLE PLATE 8X16X2.0	2
16	DL-E070148	PIGNON DEMARREUR	1
19	DL-E070094	ARBRE 8X31	1
20	DL-E070095	PATTE FREIN	1
21	DL-A050043	VIS M6X1.0X12L	2

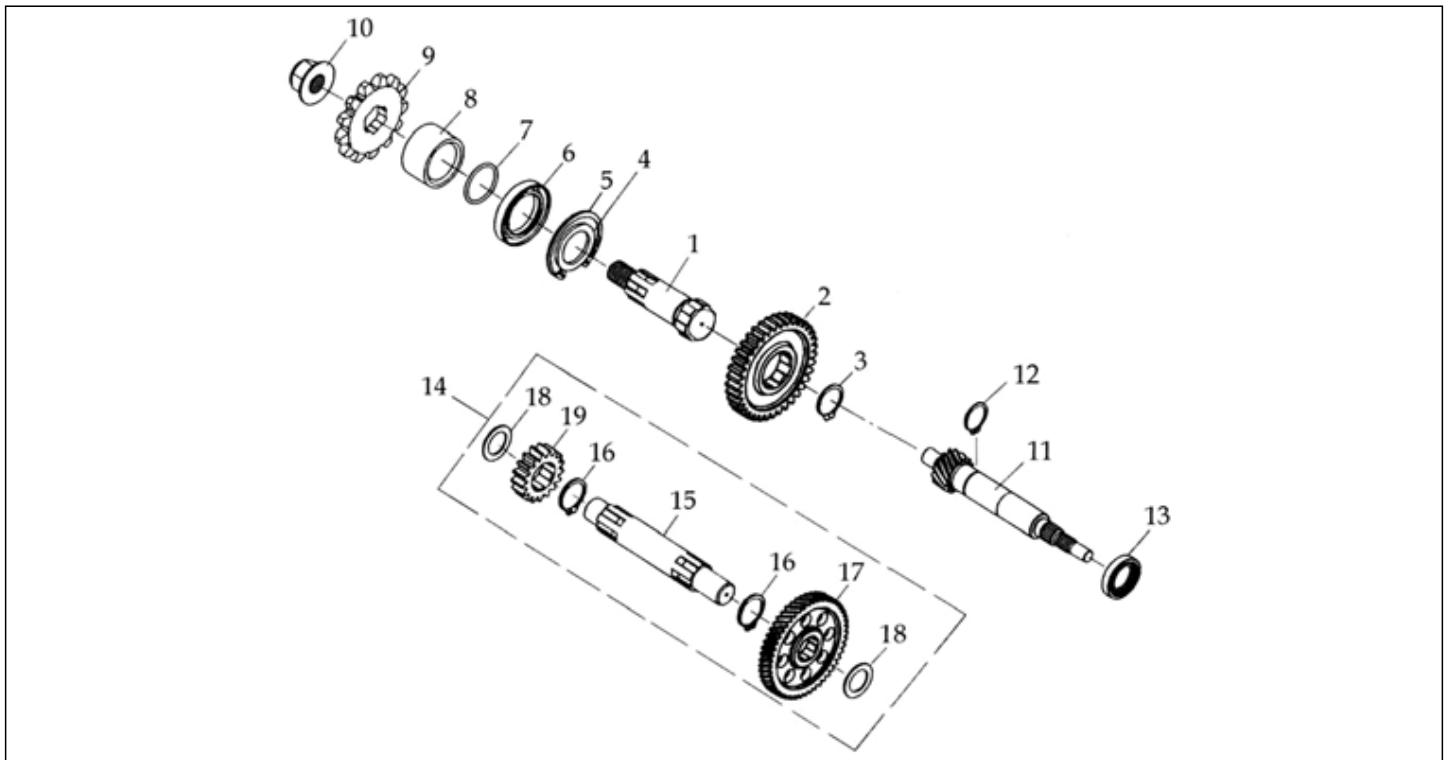
\* Quantité sur vue éclatée



## EMBRAYAGE / VARIATEUR

N°	REFERENCE	DESIGNATION	QTE*
1	DL-E070159	EMBRAYAGE 50CC	1
13	DL-A060020	ECROU M10	1
14	DL-A040006	JOINT TORIQUE 6,45X3,1	1
15	DL-A010014	ROULEMENT 638ZZ	1
16	DL-E070147	VARIATEUR COMPLET 50CC	1
19	DL-E070166	JEU DE GALETS 50CC (6pc/jeu)	1
23	DL-E060153	COURROIE EN V 780/16,5/28	1
24	DL-E070146-00	ROUE A CLIQUER	1
25	DL-A080029-41	RONDELLE	1
26	DL-A060021-41	ECROU M10	1

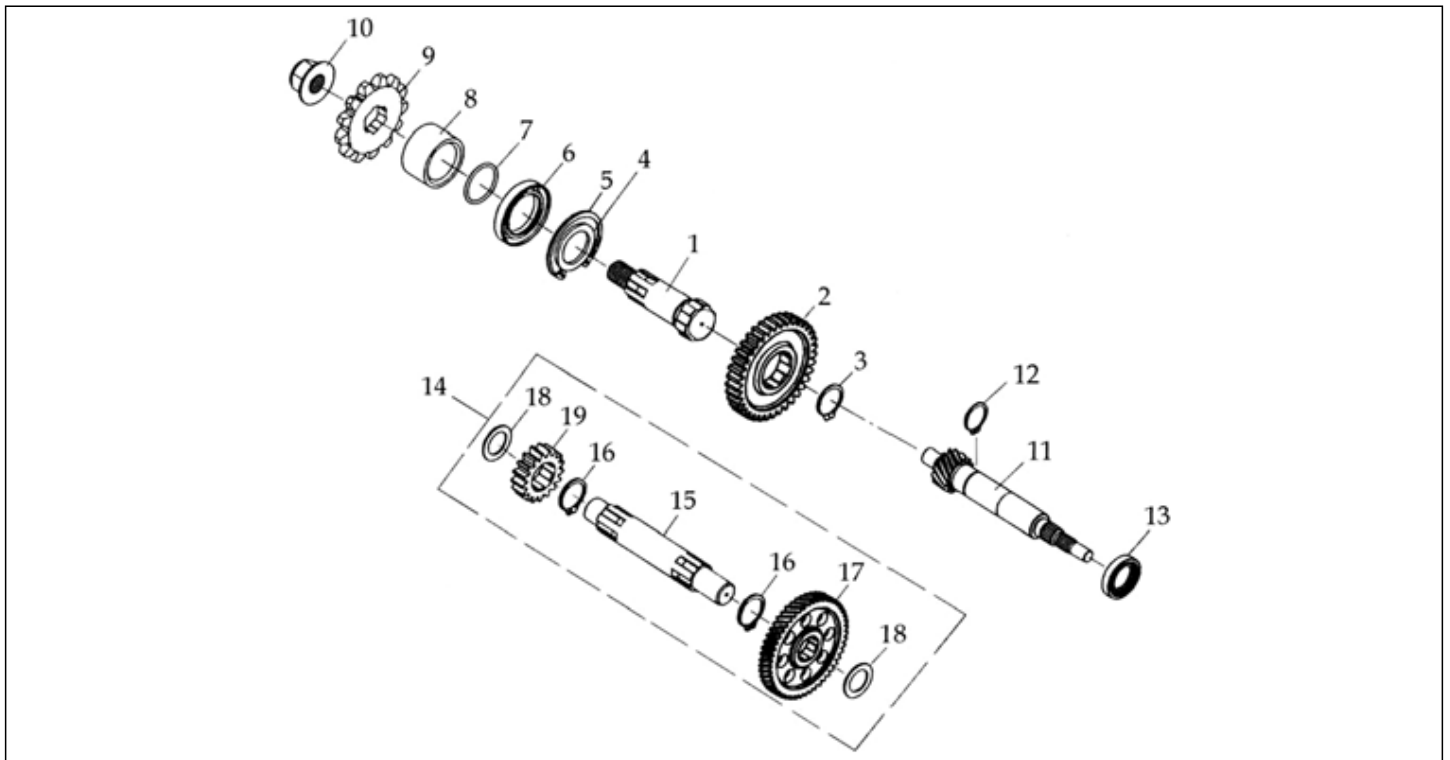
\* Quantité sur vue éclatée



## BOITE DE VITESSES

N°	REFERENCE	DESIGNATION	QTE*
1	DL-E060060A00	ARBRE	1
2	DL-E060007	PIGNON 37 DENTS	1
3	DL-A100013	CIRCLIP 25	1
4	DL-A080047	CALE	1
5	DL-A100005-00	CIRCLIP INTER.	1
6	DL-A030014	JOINT SPI 27/42/7	1
7	DL-A040013	JOINT TORIQUE	1
8	DL-E060020-00	ENTRETOISE	1
9	DL-E060029	PIGNON 13T SORTIE DE BOITE	1
10	HY10091	ECROU M14X1.5	1
11	DL-E060031	AXE ENGRENAGE M 1.5X14T	1
12	DL-A100009	CIRCLIP RESSORT	1
13	DL-A030009	JOINT SPI 17/28/5.5	1

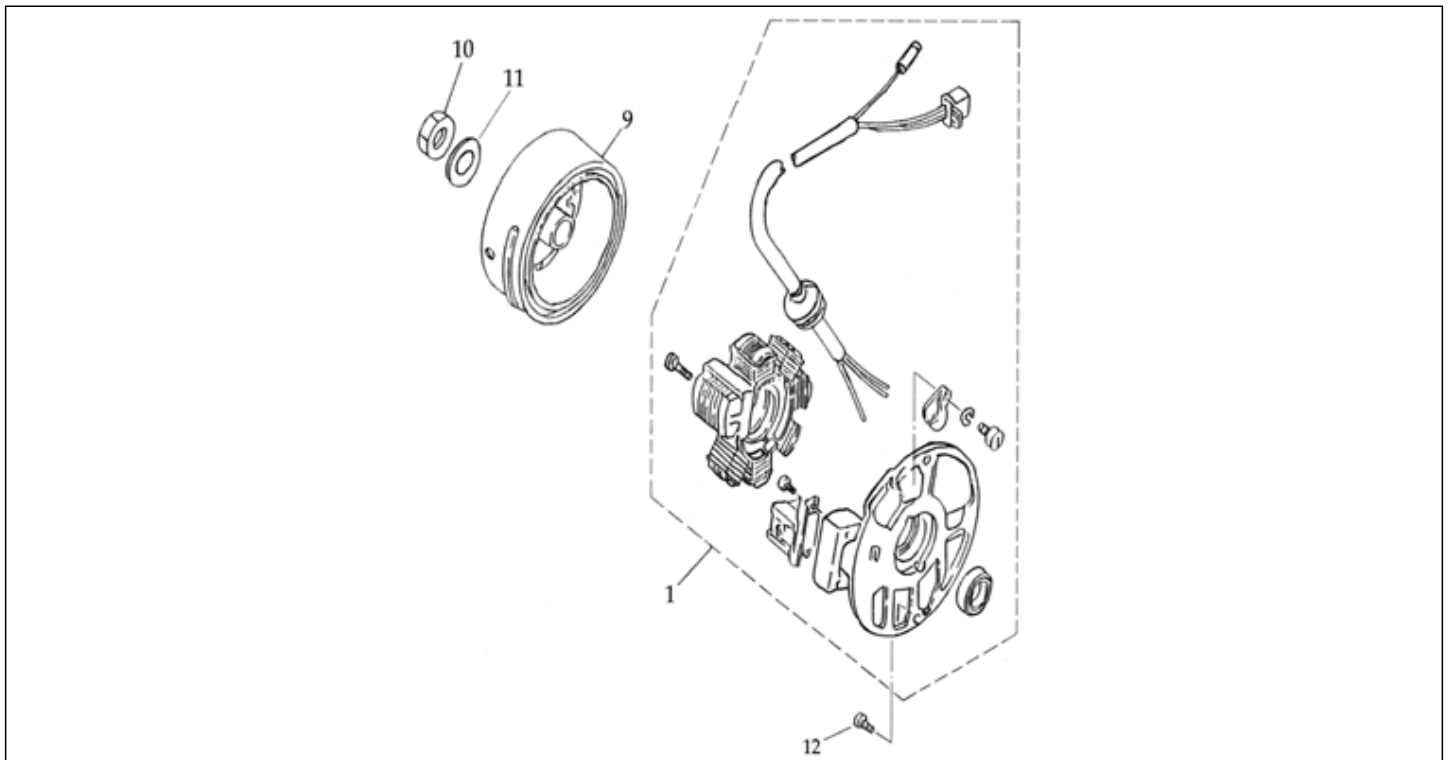
\* Quantité sur vue éclatée



## BOITE DE VITESSES

N°	REFERENCE	DESIGNATION	QTE*
14	DL-E060063	ENSEMBLE PIGNON	1
15	DL-E060061B00	ARBRE	1
16	DL-A100010	CIRCLIP 20	2
17	DL-E060009	PIGNON	1
18	DL-A080046	CALE	2
19	DL-E060059	PIGNON 18T pour boite 50cc	1

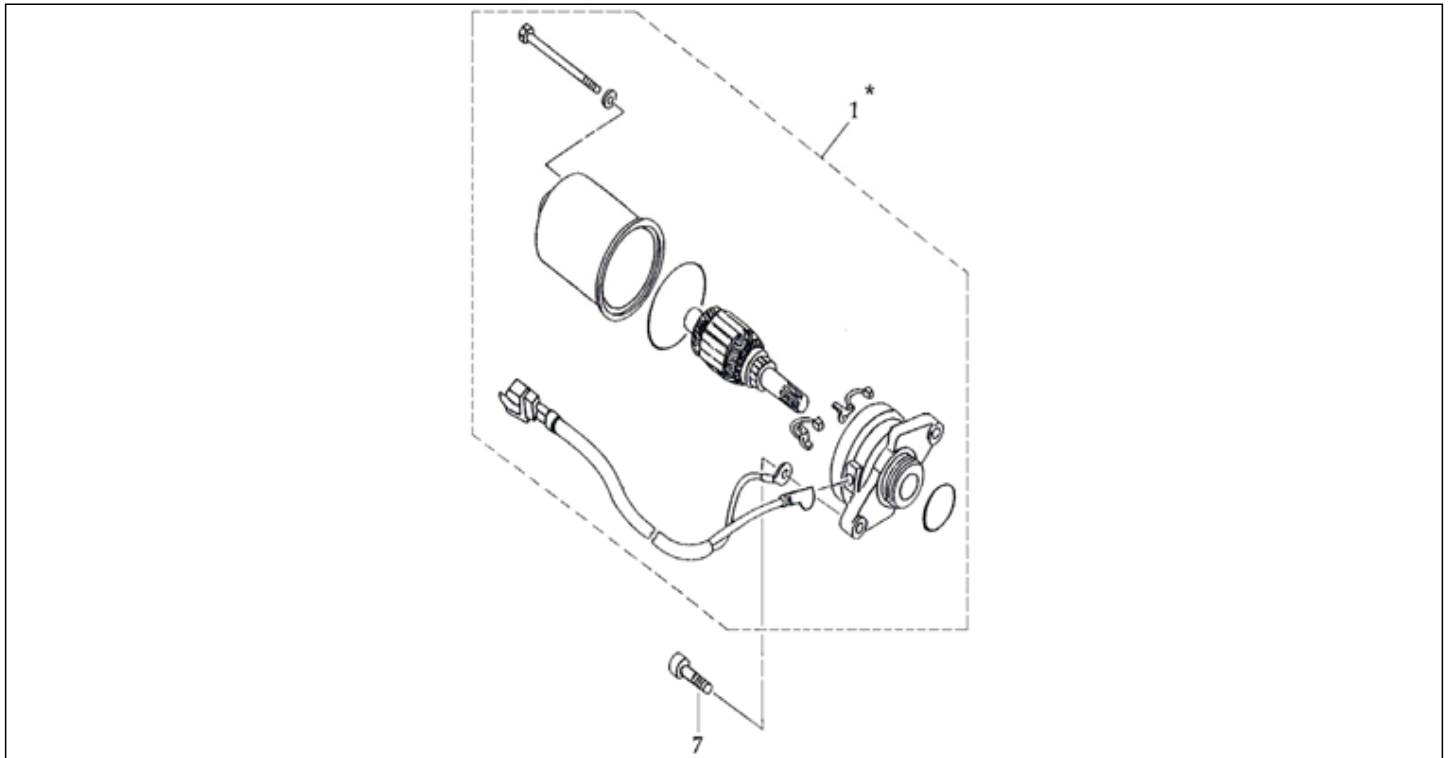
\* Quantité sur vue éclatée



## ENSEMBLE ALTERNATEUR

N°	REFERENCE	DESIGNATION	QTE*
1	DL-E070115	ALTERNATEUR (STATOR)	1
9	DL-E070118	ROTOR	1
10	DL-A060010-41	ECROU M10X1.25	1
11	DL-A080033-41	RONDELLE DIAM 10	1
12	DL-A050032	VIS M6X16	2

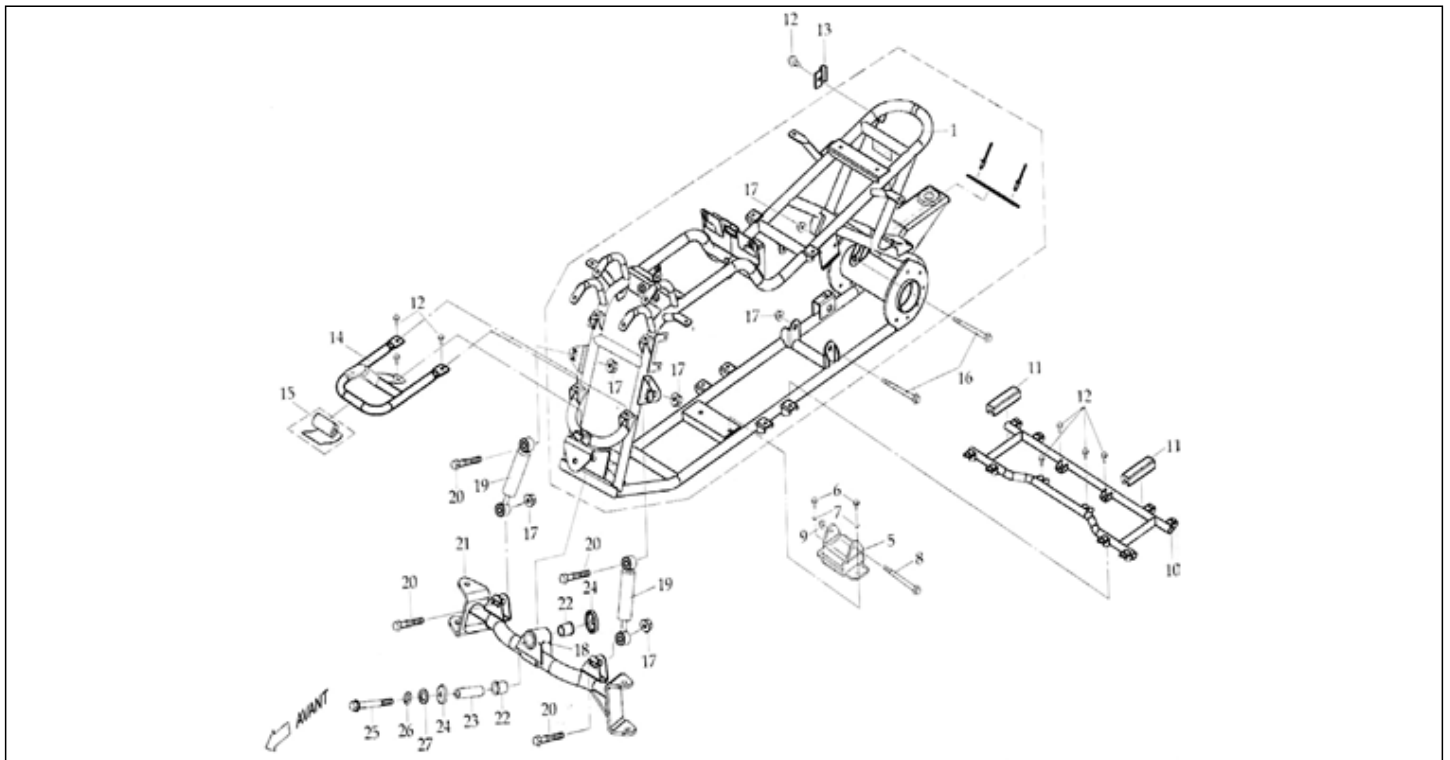
\* Quantité sur vue éclatée



## ENSEMBLE DEMARREUR

N°	REFERENCE	DESIGNATION	QTE*
1	DL-E070144	ENSEMBLE DEMARREUR	1
7	DL-A050053-41	VIS M6X20 P1,0	2

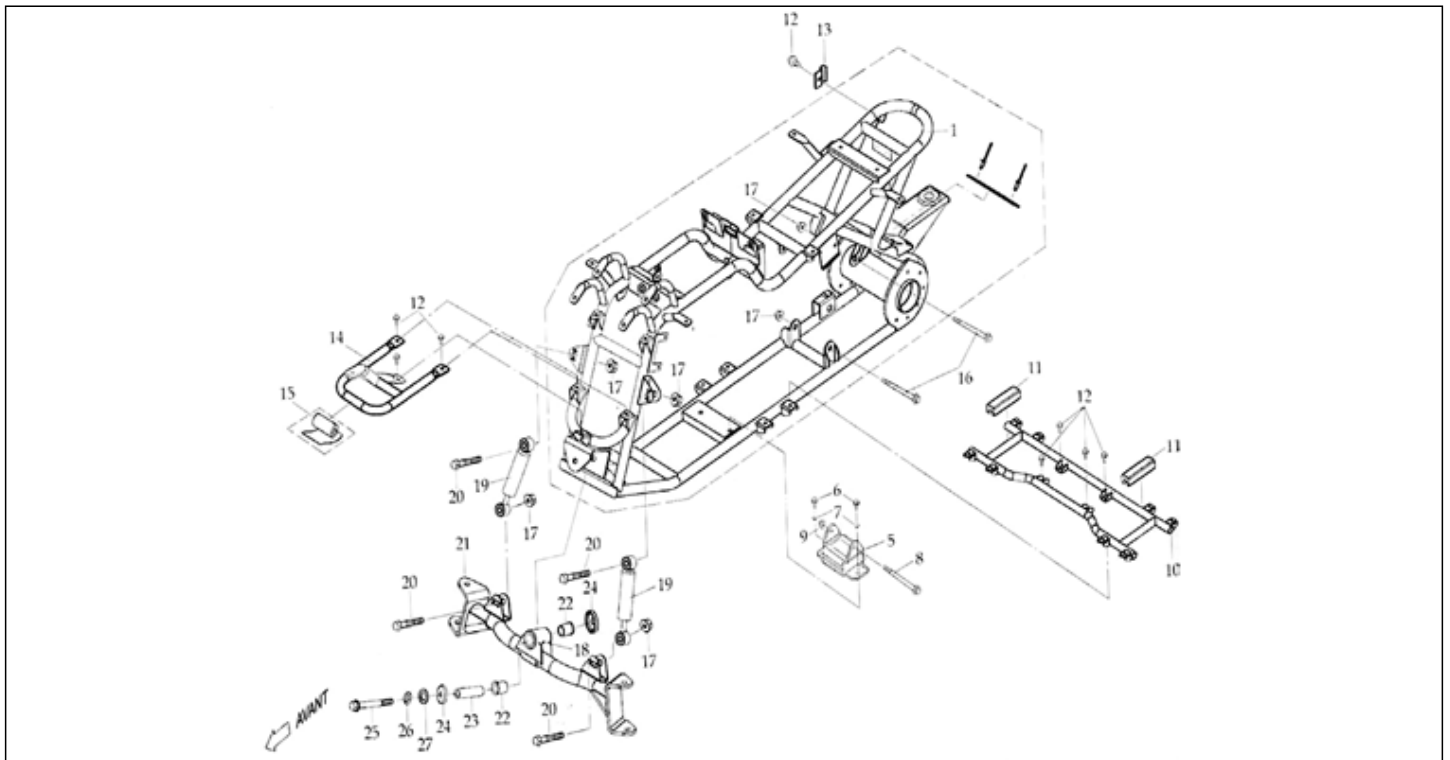
\* Quantité sur vue éclatée



## CADRE / SUSPENSION AVANT

N°	REFERENCE	DESIGNATION	QTE*
1	DL-F070006	CHASSIS	1
5	DL-F020130	SUPPORT	1
6	DL-A050057	VIS M8X1.25X15	2
7	DL-A080012-41	RONDELLE diam 8,2X3,2X2T	2
8	HY10293	VIS M8X80	1
9	DL-A060014	ECROU M8X1.25	1
10	DL-F070009-48	SUPPORT DE REPOSE PIED	1
11	DL-F050074	SUPPORT DE REPOSE PIED	2
12	DL-A050017	VIS M6X1.0X12L	8
13	DL-F050071	PATTE FIXATION ANTENNE QUAD50	1
14	DL-F070011	PARE CHOC	1
15	DL-F050080	PROTECTION MOUSSE	1
16	DL-A050068	VIS M10X1.25X115	2

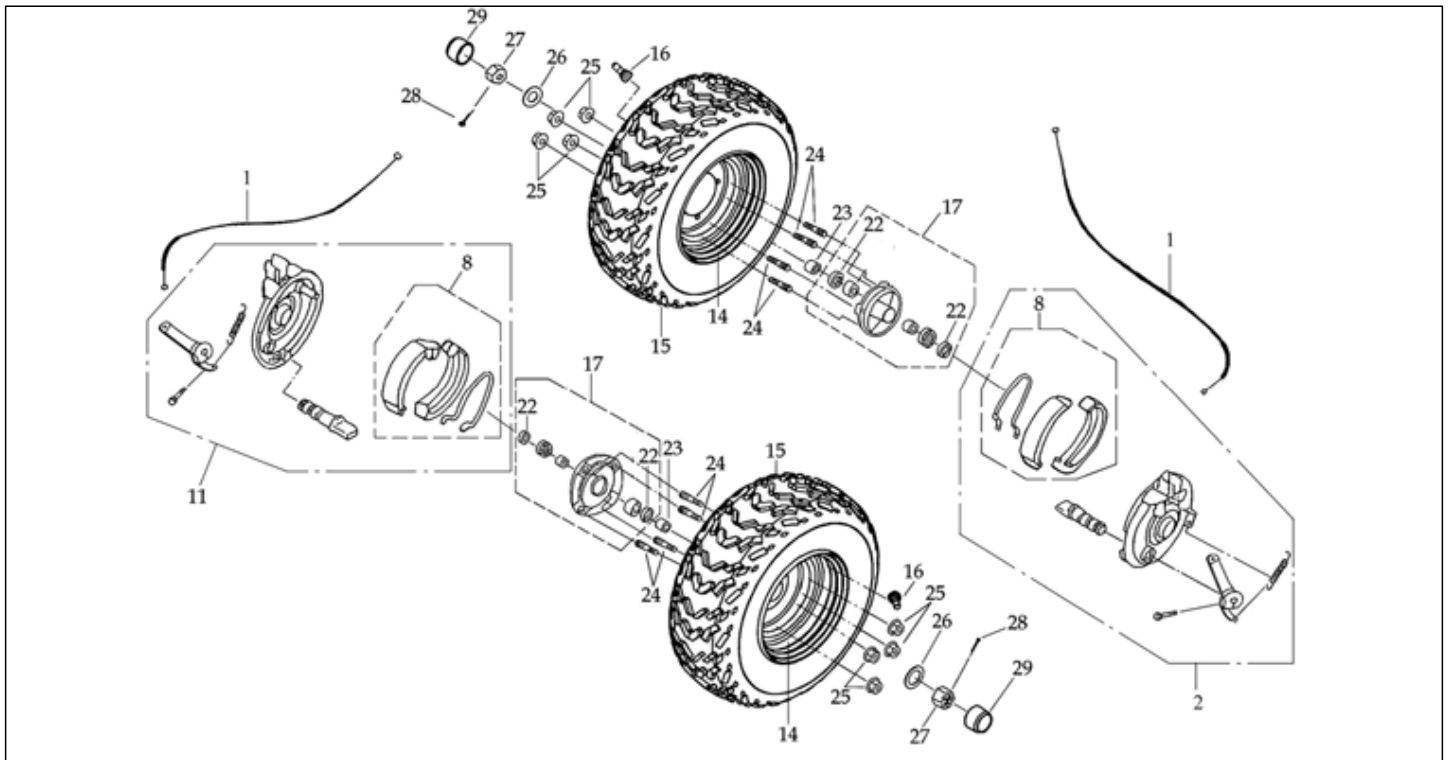
\* Quantité sur vue éclatée



## CADRE / SUSPENSION AVANT

N°	REFERENCE	DESIGNATION	QTE*
17	DL-A060007	ECROU M10X1.25	6
18	DL-F020140	GRAISSEUR	1
19	DL-F050152	AMORTISSEURS	2
20	DL-A050025	VIS HEXAGONALE M10X40 P1.25	4
21	DL-F050151	BRAS AVANT INFERIEUR	1
22	DL-F020474	ENTRETOISE	2
23	DL-F050161	ENTRETOISE	1
24	DL-F020030	CACHE ETANCHEITE	2
25	DL-A050093	VIS M14X84	1
26	DL-A080067	RONDELLE RESSORT	1
27	DL-A080066	RONDELLE	1

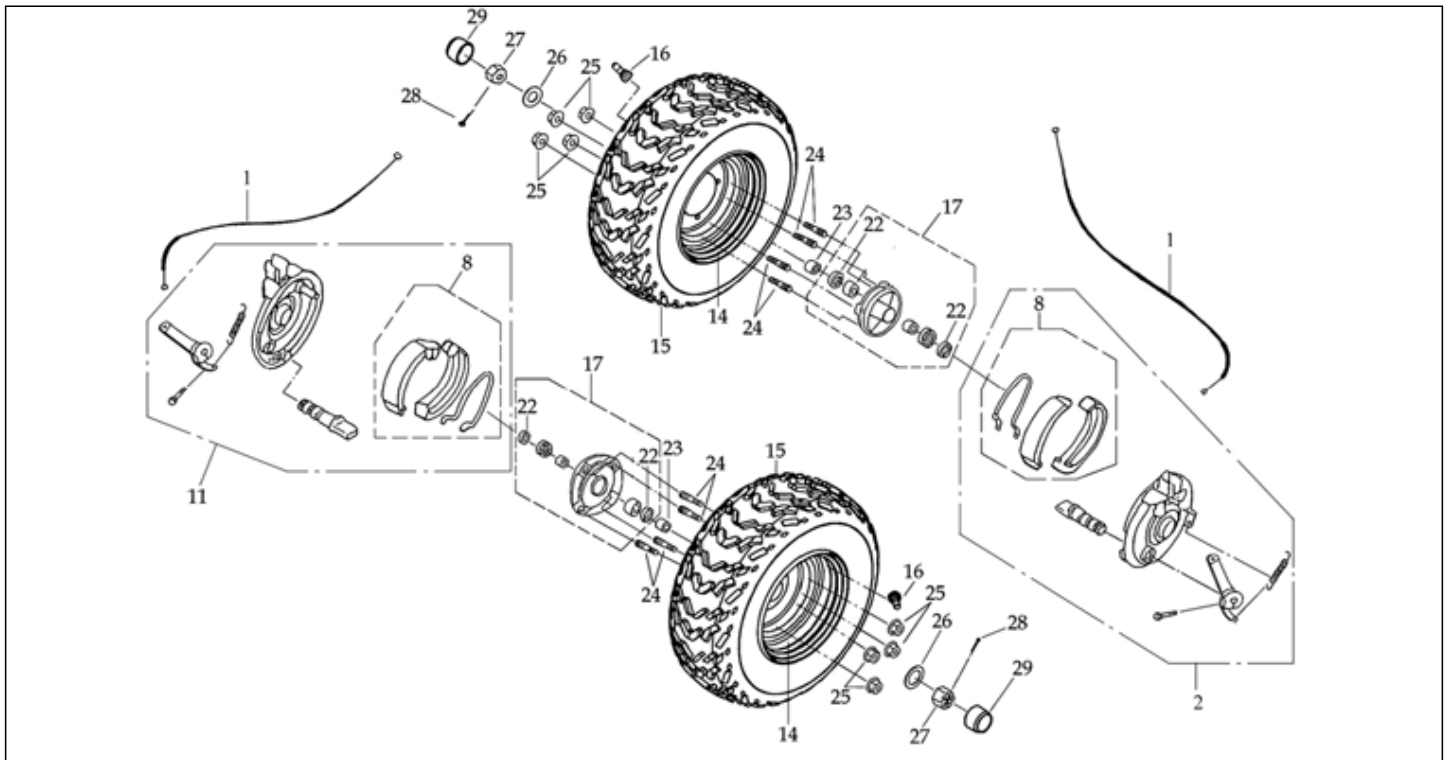
\* Quantité sur vue éclatée



## ENSEMBLE ROUES AVANT

N°	REFERENCE	DESIGNATION	QTE*
1	DL-F070018	CABLE DE FREIN AVANT	2
2	DL-F020283-00	SUPPORT GARNIT.FREIN AVT GCHE	1
8	DL-F020296	ENSEMBLE GARNITURE FREIN AV	2
11	DL-F020284	SUPPORT/GARNIT. FREIN AVT DRT	1
14	DL-F020249	JANTE 5,5X7" NOIRE	2
15	DL-F020248	PNEU Ar 16X8-7 MAXXIS SURTRACK	2
16	DL-F020154	VALVE	2
17	DL-F020282	ENSEMBLE TAMBOUR FREIN AV	2
22	DL-A030002	JOINT ETANCHEITE	4
23	DL-F020316	ENTRETOISE 18MM	2
24	DL-A140002	GOUJON	8
25	DL-A060007	ECROU M10X1.25	8
26	DL-A080008	RONDELLE 12.2 X DIAM 40 X 4.5	2

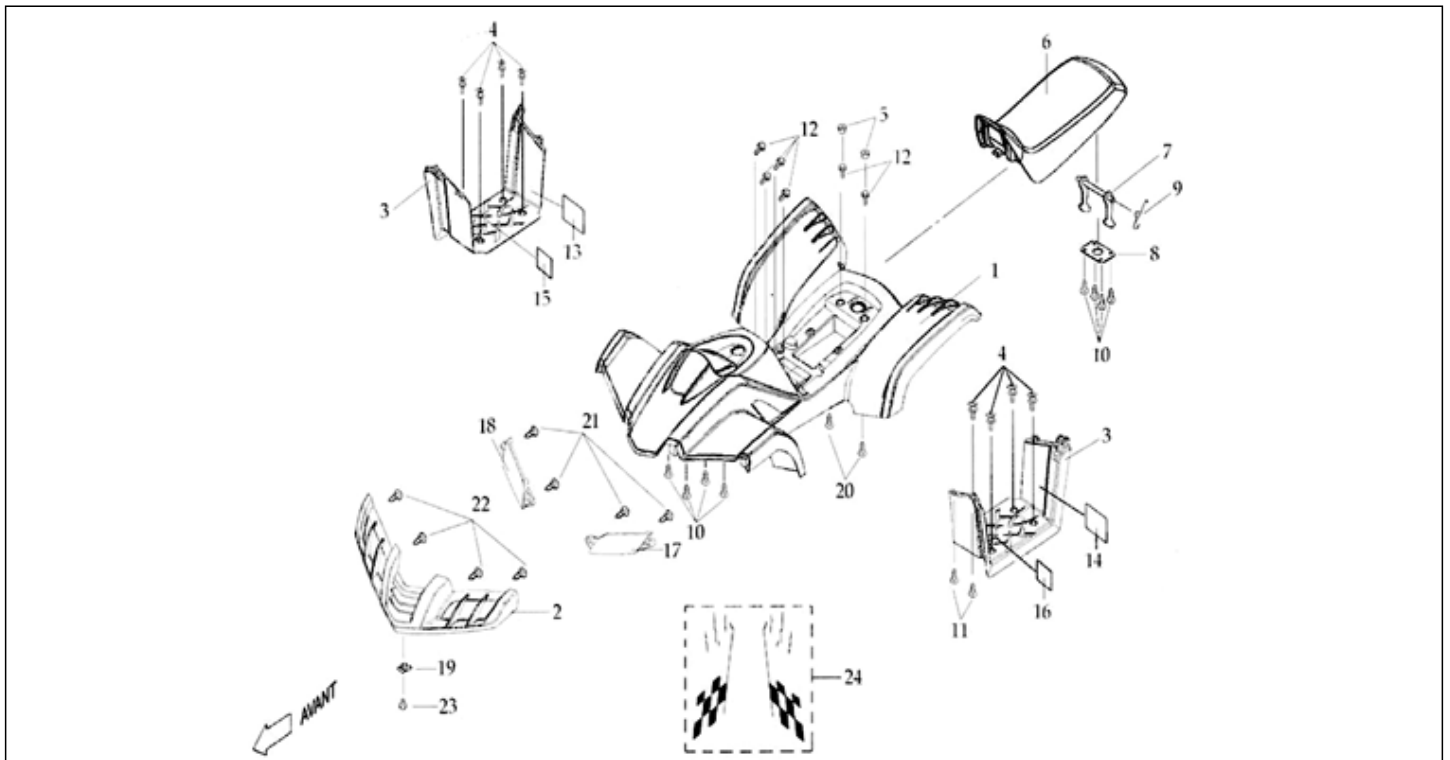
\* Quantité sur vue éclatée



## ENSEMBLE ROUES AVANT

N°	REFERENCE	DESIGNATION	QTE*
27	DL-A060026	ECROU CRENEAU M14X1.5	2
28	DL-A070002	GOUPILLE 3.2 X 32mm	2
29	DL-F020153	CACHE CAOUTCHOUC	2

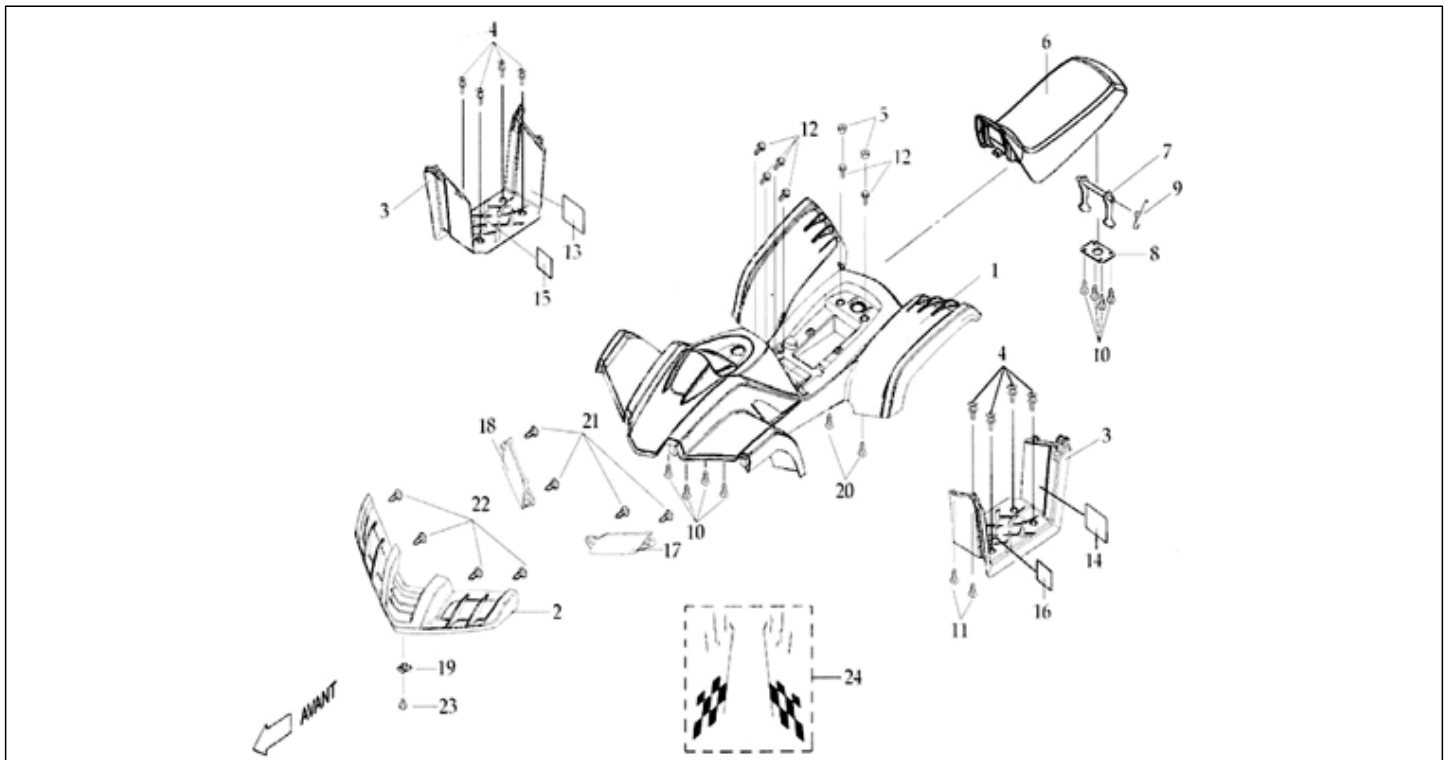
\* Quantité sur vue éclatée



## ENSEMBLE CARROSSERIE / SELLE

N°	REFERENCE	DESIGNATION	QTE*
1	DL-F070001-01	COQUE DL502 ROUGE	1
	DL-F070001-03	COQUE DL502 JAUNE	1
	DL-F070001-05	COQUE DL502 BLEUE	1
	DL-F070024	COQUE DL502 BLANCHE	1
2	DL-F070002	CALANDRE AVANT PHARE CARRE	1
	DL-F070031	CALANDRE AVANT PHARE ROND	1
3	DL-F070003	MARCHE PIED 502	2
4	DL-A050018-00	VIS M6X10	8
5	DL-F020040-00	CAOUTCHOUC DE SELLE	2
6	DL-F050004-01	SELLE	1
7	DL-F050054	VERROU DE SELLE	1
8	DL-F050028	SUPPORT SERRURE DE SELLE	1
10	DL-A130005	VIS 5X0.8X16L	8

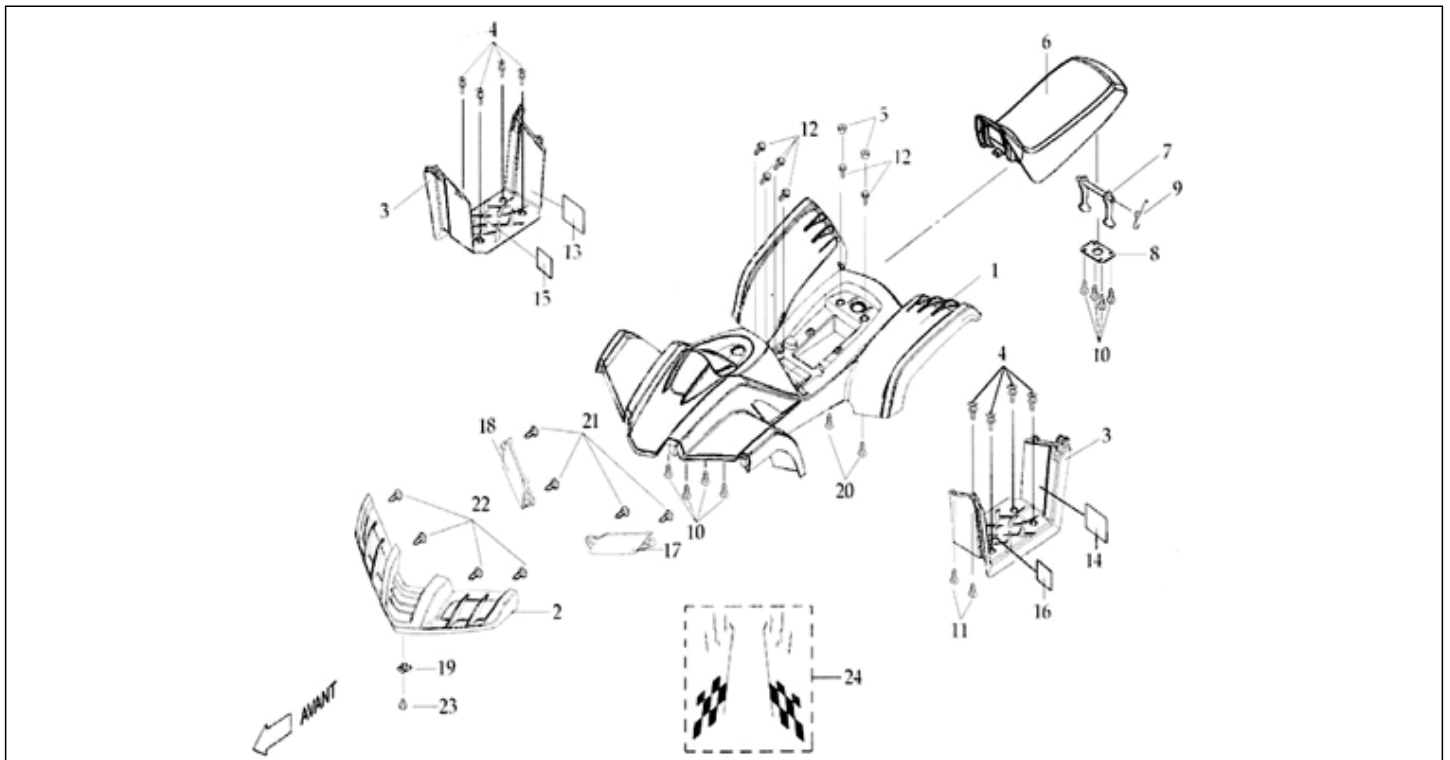
\* Quantité sur vue éclatée



## ENSEMBLE CARROSSERIE / SELLE

N°	REFERENCE	DESIGNATION	QTE*
11	DL-A130004-43	VIS 4X20	8
12	DL-A050023	VIS M6X1.0X16	6
17	DL-F070004	PHARE GAUCHE RECTANGULAIRE	1
	DL-F070035	PHARE GAUCHE ROND	1
18	DL-F070005	PHARE DROIT RECTANGULAIRE	1
	DL-F070034	PHARE DROIT ROND	1
19	DL-F020195	ECROU CLIP M6	1
20	DL-A130014-43	VIS 5X14	2
21	DL-A130002	VIS M4X12	4
22	DL-A130007	VIS M4X16	4
23	DL-A050022	VIS M6X1.0X18L	1
24	DL-A990120-02	DECORATION DL502 BLEU	1
	DL-A990120-01	DECORATION DL502 JAUNE	1

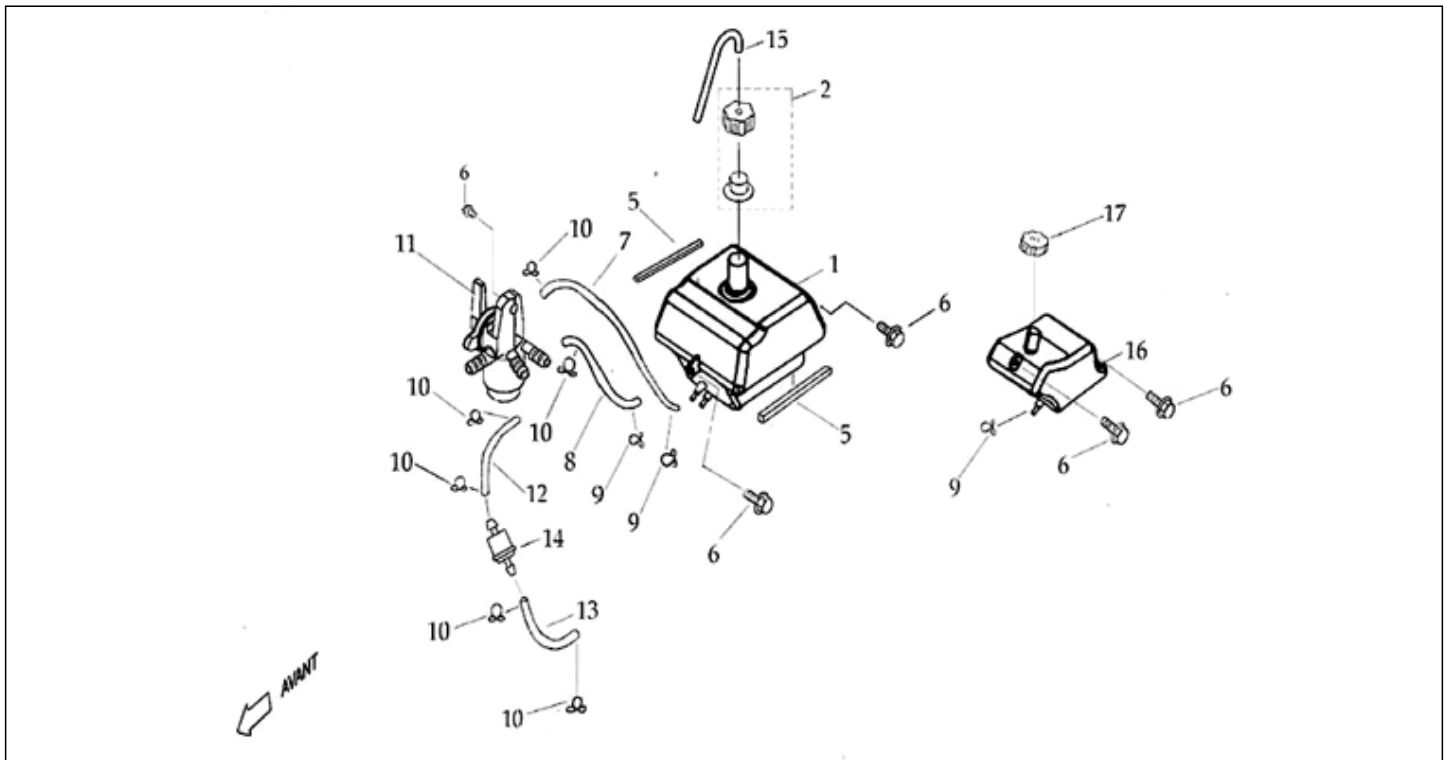
\* Quantité sur vue éclatée



## ENSEMBLE CARROSSERIE / SELLE

N°	REFERENCE	DESIGNATION	QTE*
	DL-A990120-00	DECORATION DL502 ROUGE	1

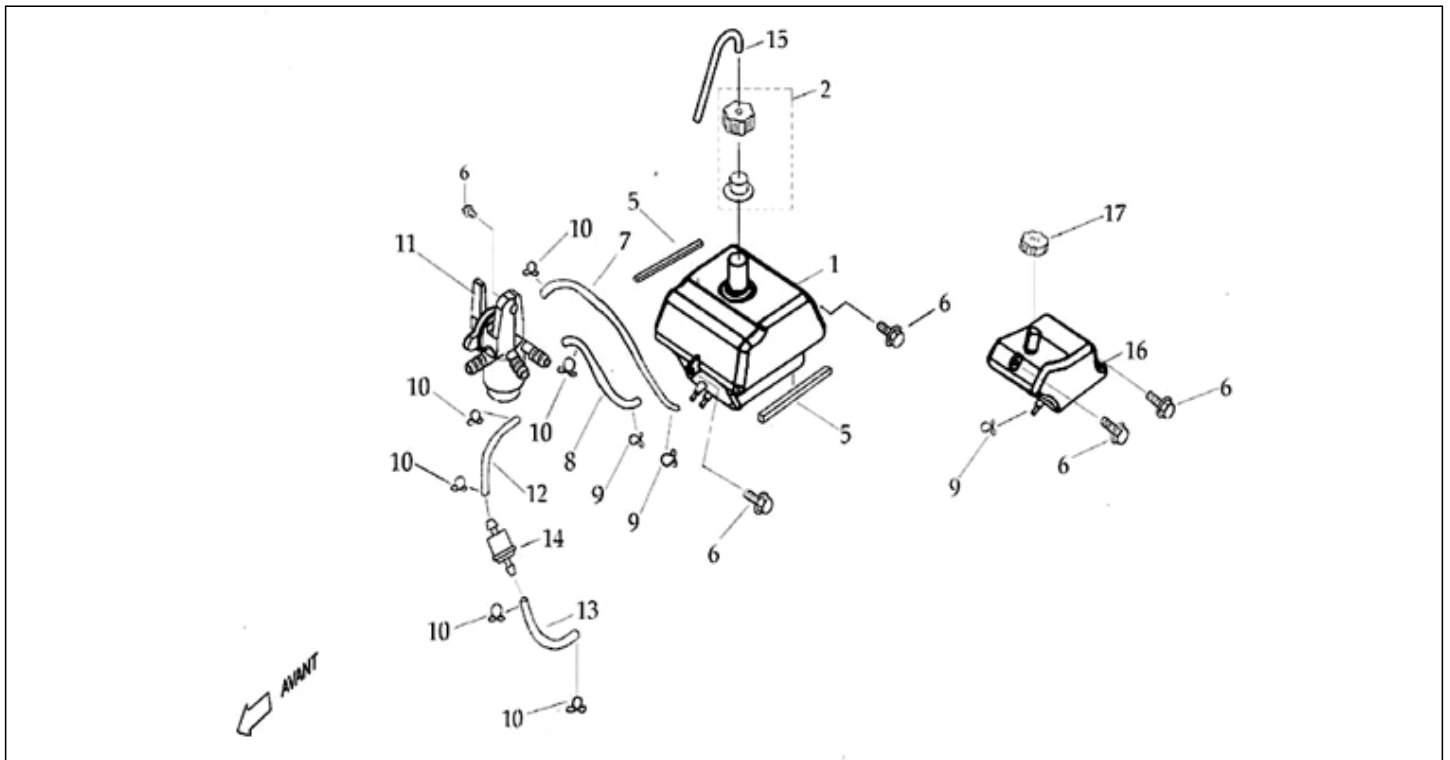
\* Quantité sur vue éclatée



## RESERVOIR CARBURANT ET D'HUILE

N°	REFERENCE	DESIGNATION	QTE*
1	DL-F050037-02	RESERVOIR ESSENCE	1
2	DL-F050091	BOUCHON DE RESERVOIR	1
5	DL-F050083	CAOUTCHOUC	2
6	DL-A050017	VIS M6X1.0X12L	5
7	DL-F050075	DURITE CARBURANT	1
8	DL-F050076	DURITE CARBURANT B	1
9	DL-F020196-00	CLIP 12X0,8	3
10	DL-F020197	CLIP 9.2X0.5	6
11	DL-F020144	ROBINET D'ESSENCE	1
12	DL-F050090	DURITE CARBURANT	1
13	DL-F020360-00	DURITE CARBURANT	1
14	DL-A240002-00	FILTRE A CARBURANT	1
15	DL-F020145-00	RENIFLARD	1

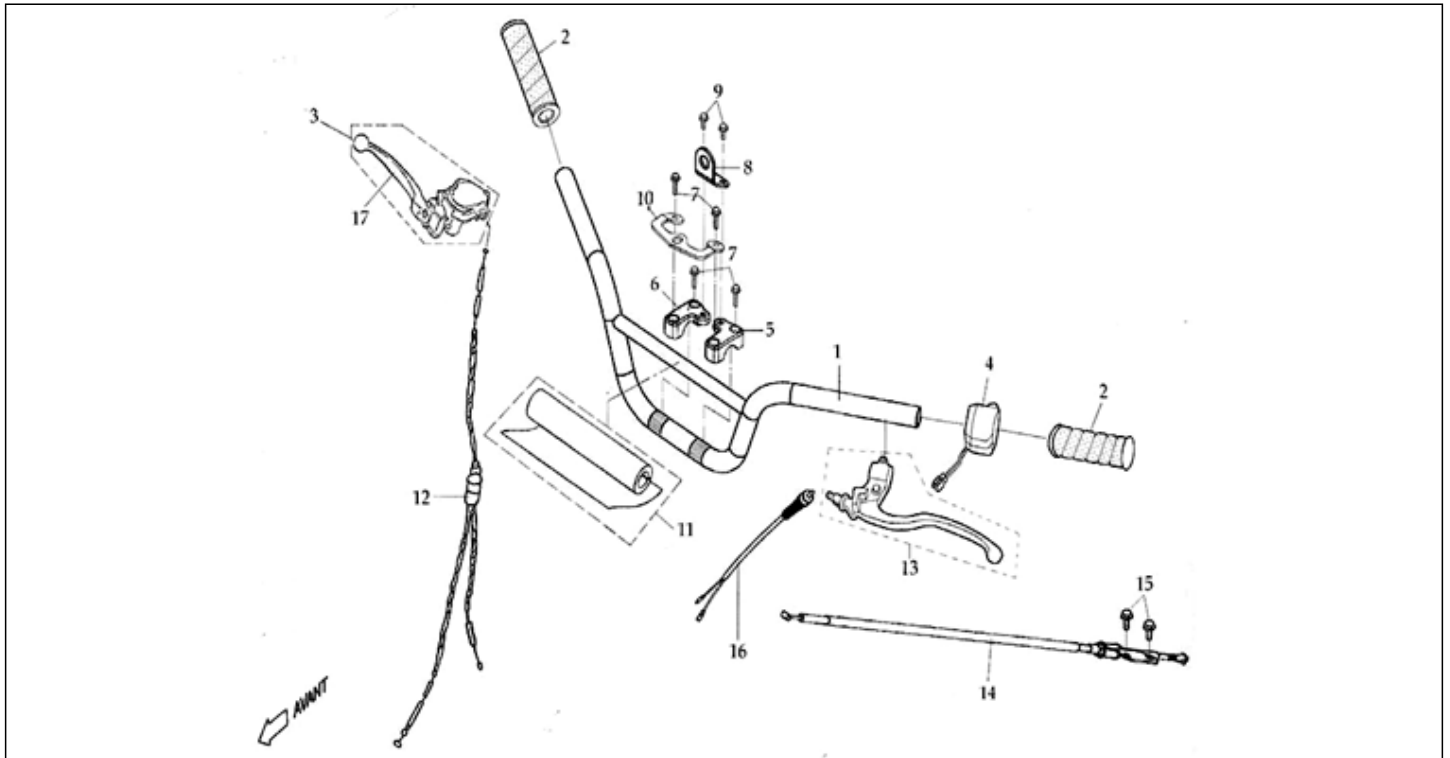
\* Quantité sur vue éclatée



## RESERVOIR CARBURANT ET D'HUILE

N°	REFERENCE	DESIGNATION	QTE*
16	DL-F050038	RESERVOIR D'HUILE	1
17	DL-F020146	BOUCHON RESERVOIR	1

\* Quantité sur vue éclatée



## ENSEMBLE GUIDON / POIGNEES DE FREIN

N°	REFERENCE	DESIGNATION	QTE*
1	DL-F050063	GUIDON DL 502	1
2	DL-F050085	POIGNEE CAOUTCHOUC	2
3	DL-F070019	ENSEMBLE LEVIER DROIT	1

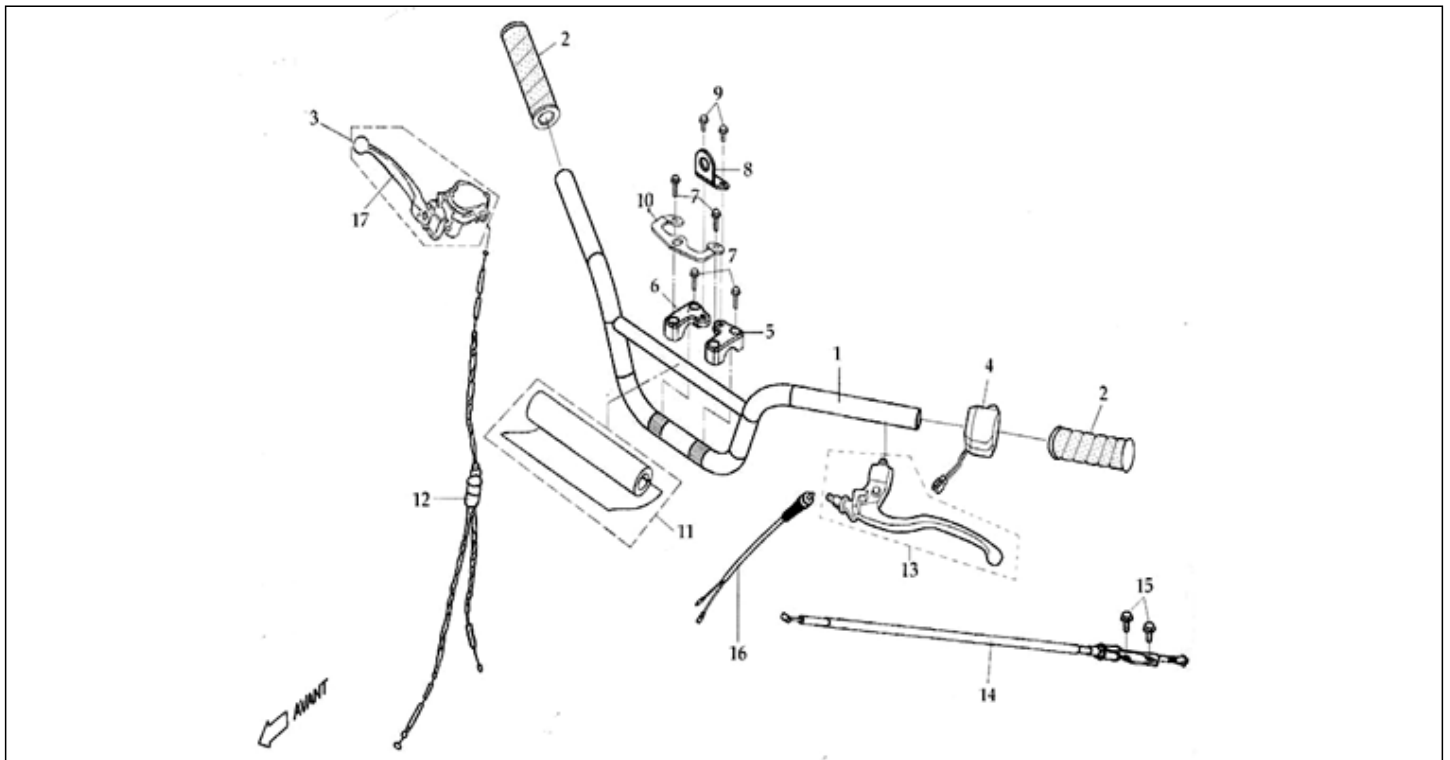
REP. 4, POUR LE MODELE SANS CONTACTEUR POUR ALLUMER LES FEUX, COMMANDER LA REF. CI-DESSOUS

4	DL-A190034	COMMODO GAUCHE SANS INTERR FEU	1
---	------------	--------------------------------	---

POUR LE MODELE AVEC CONTACTEUR POUR ALLUMER LES FEUX, COMMANDER LA REF. CI-DESSOUS

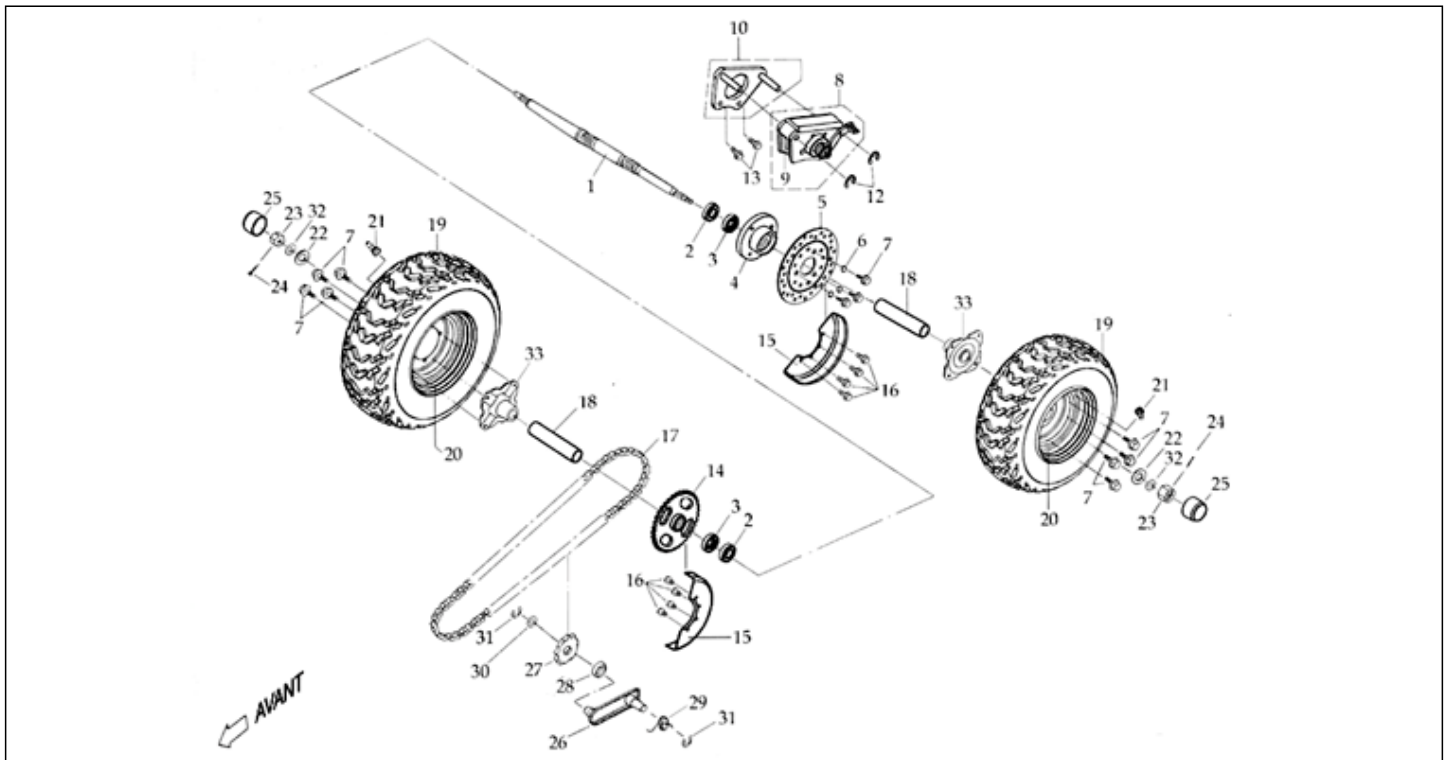
	DL-A190037-00	COMMODO GAUCHE AVEC INTERR FEU	1
5	DL-F020118-00	1/2 COLLIER DROIT NOIR	1
6	DL-F020117-00	1/2 COLLIER GAUCHE NOIR	1
7	DL-A050079-43	VIS M6X1.0X35L	4
8	DL-F050055	SUPPORT CONTACTEUR SECURITE	1
9	DL-A050017	VIS M6X1.0X12L	2
10	DL-F050089	SUPPORT CONTACTEUR A CLEF	1
11	DL-F050138	MOUSSE DE PROTECTION	1

\* Quantité sur vue éclatée



## ENSEMBLE GUIDON / POIGNEES DE FREIN

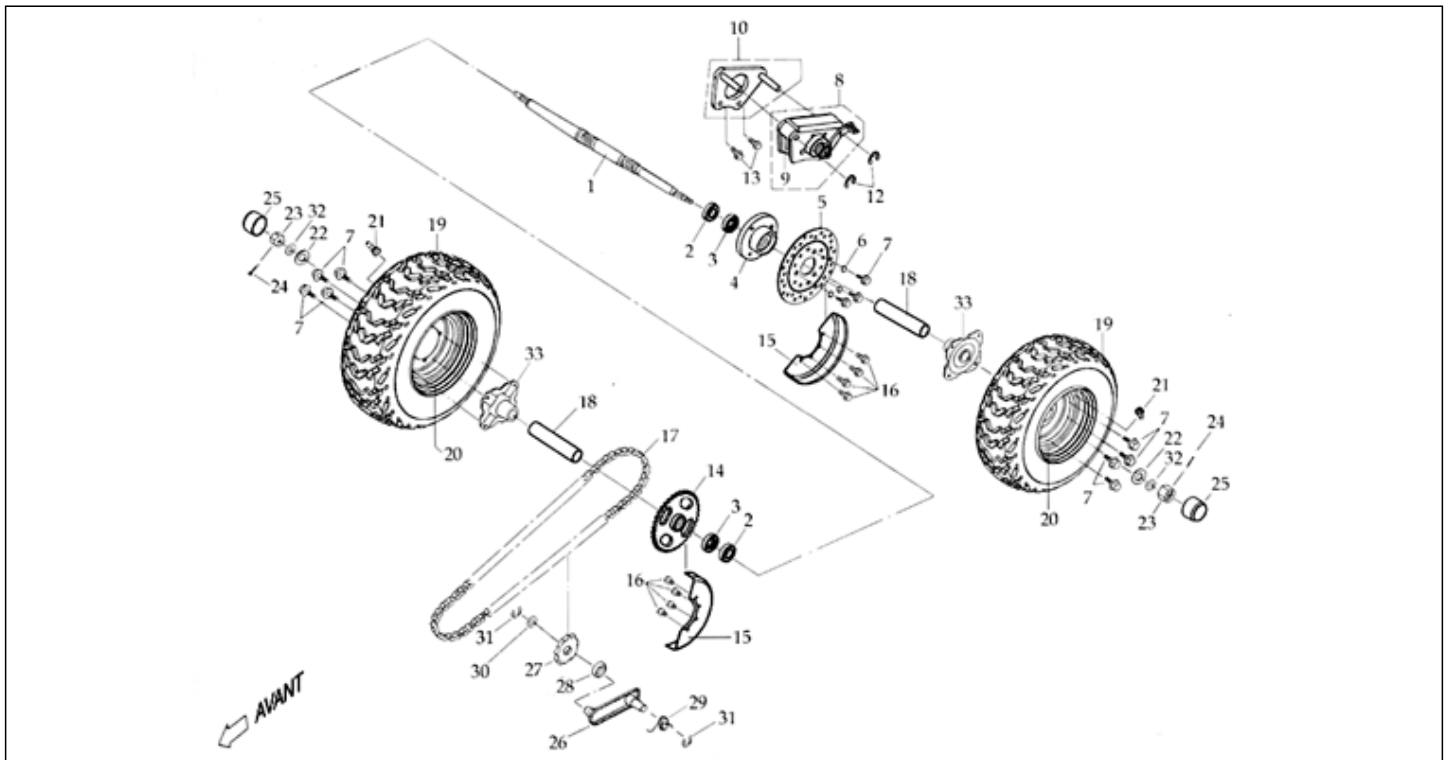
N°	REFERENCE	DESIGNATION	QTE*
12	DL-F020170	CABLE ACCELERATEUR CARBU CUVE	1
	DL-F050189	CABLE ACCELE CARBU A MEMBRANE	1
13	DL-F050069	LEVIER FREIN GAUCHE+FIXATION	1
14	DL-F050065	CABLE DE FREIN ARRIERE	1
15	DL-A050020-41	VIS M8X1.25X12L	2
16	DL-F070020	CONTACTEUR DE FREIN	1
17	DL-F070025	LEVIER DROIT	1



## ENSEMBLE ROUES ARRIERE

N°	REFERENCE	DESIGNATION	QTE*
1	DL-F070014	AXE ARRIERE	1
2	DL-A010006	ROULEMENT 6006ZZ	2
3	DL-A030012	JOINT SPI 40X55X7	2
4	DL-F050006	SUPPORT DE DISQUE	1
5	DL-F050013	DISQUE	1
6	DL-A080009	RONDELLE diam 10.2X3.7X2.5T	3
7	DL-A050005	VIS M10X1.25X15L	11
8	DL-F050059	ETRIER	1
9	DL-F050088	PLAQUETTES DE FREIN	1
10	DL-F050010	SUPPORT	1
12	DL-A100014	CLIP diam 6	2
13	DL-A050017	VIS M6X1.0X12L	2
14	DL-F050008	COURONNE	1

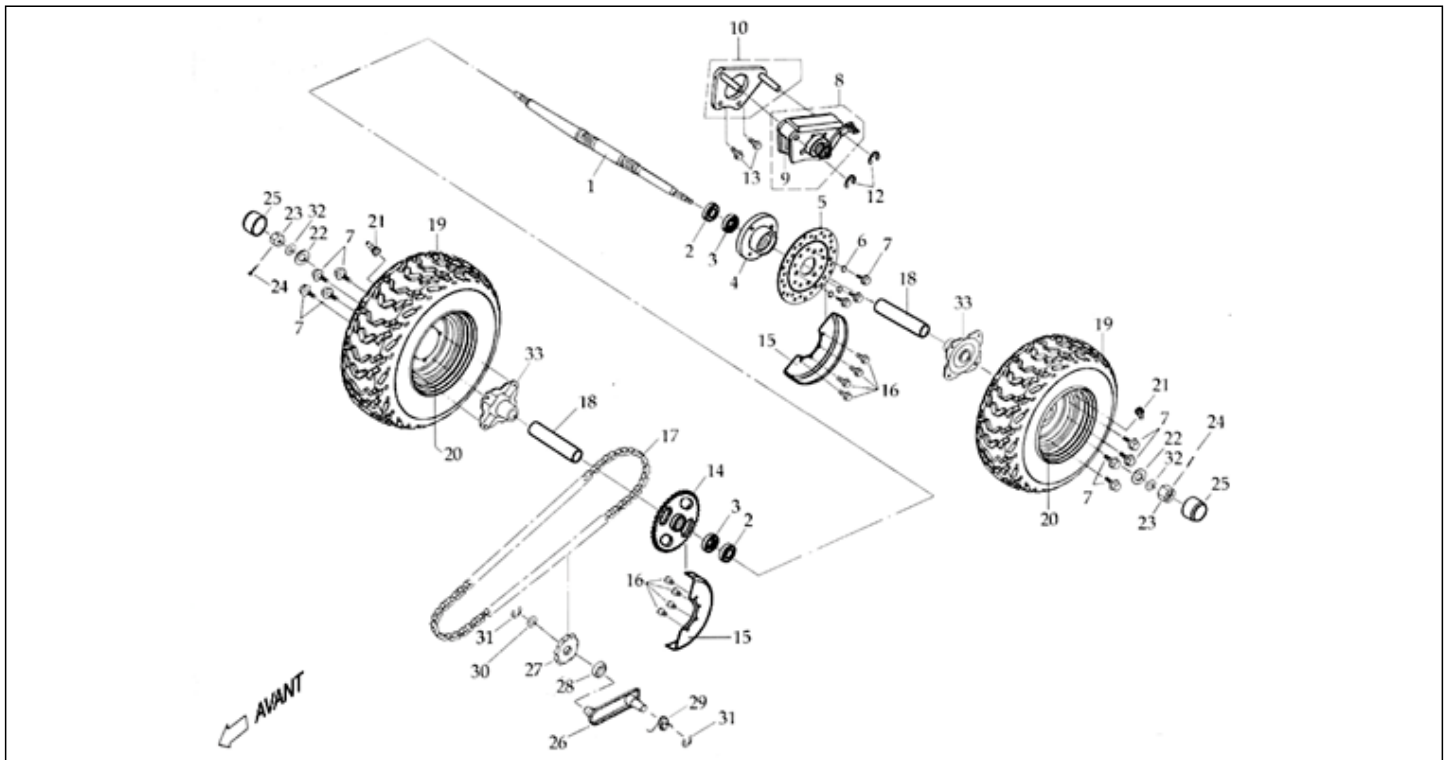
\* Quantité sur vue éclatée



## ENSEMBLE ROUES ARRIERE

N°	REFERENCE	DESIGNATION	QTE*
15	DL-F050012	CARTER DE PROTECTION	2
16	HY10417	VIS M6X8	8
17	DL-F050060	CHAINE	1
18	DL-F070015	ENTRETOISE	2
19	DL-F020248	PNEU Ar 16X8-7 MAXXIS SURTRACK	2
20	DL-F020249	JANTE 5,5X7" NOIRE	2
21	DL-F020154	VALVE	2
22	DL-A080001	RONDELLE M10X1.50	2
23	DL-A060026	ECROU CRENEAU M14X1.5	2
24	DL-A070002	GOUPILLE 3.2 X 32mm	2
25	DL-F020153	CACHE CAOUTCHOUC	2
26	DL-F050165	TENDEUR DE CHAINE	1
27	DL-F020201	PIGNON	1

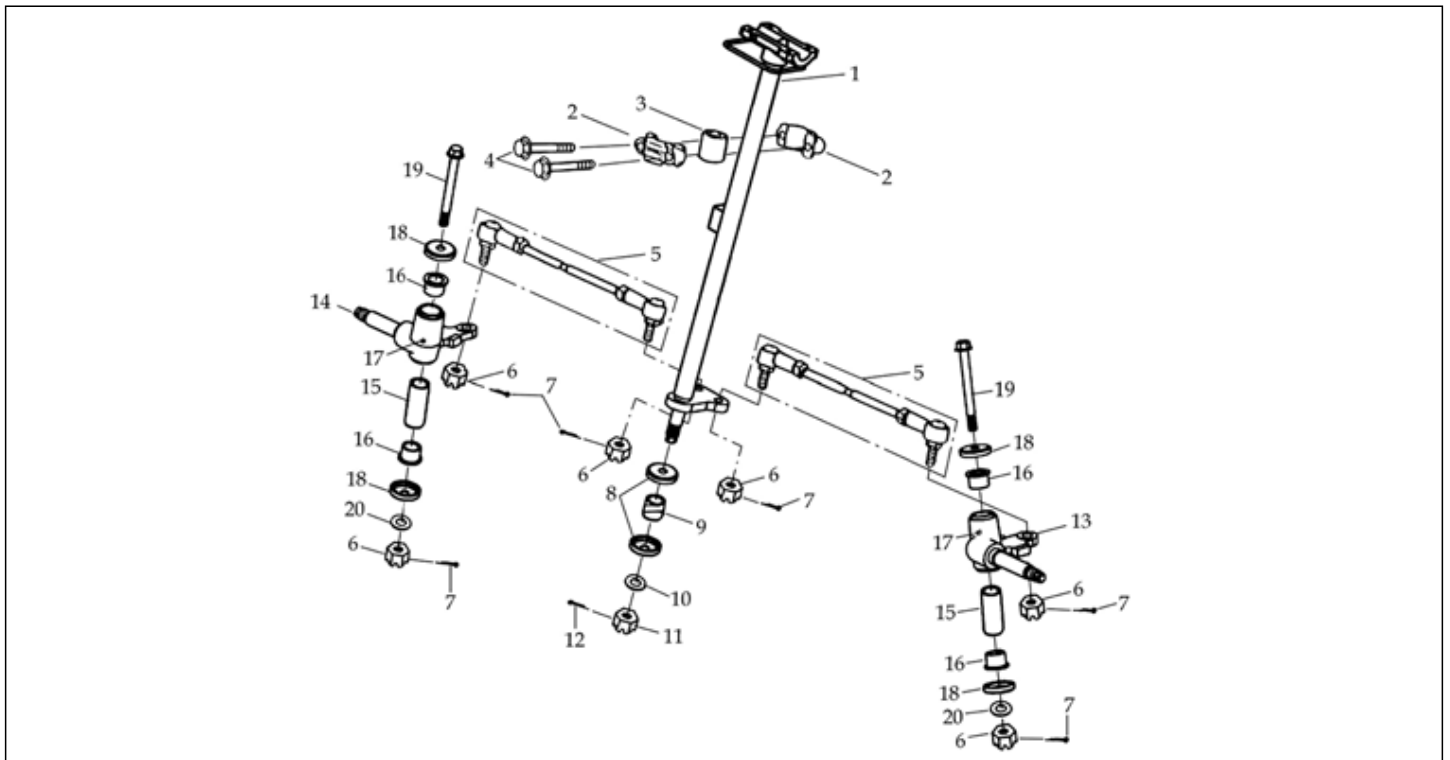
\* Quantité sur vue éclatée



## ENSEMBLE ROUES ARRIERE

N°	REFERENCE	DESIGNATION	QTE*
28	DL-A010008	ROULEMENT 6901 12X24X4	1
29	DL-A110004	RESSORT	1
30	DL-A080018	RONDELLE	1
31	DL-A100002	CIRCLIP	2
32	DL-A080016-42	RONDELLE M15x24	2
33	DL-F020025	MOYEU	2

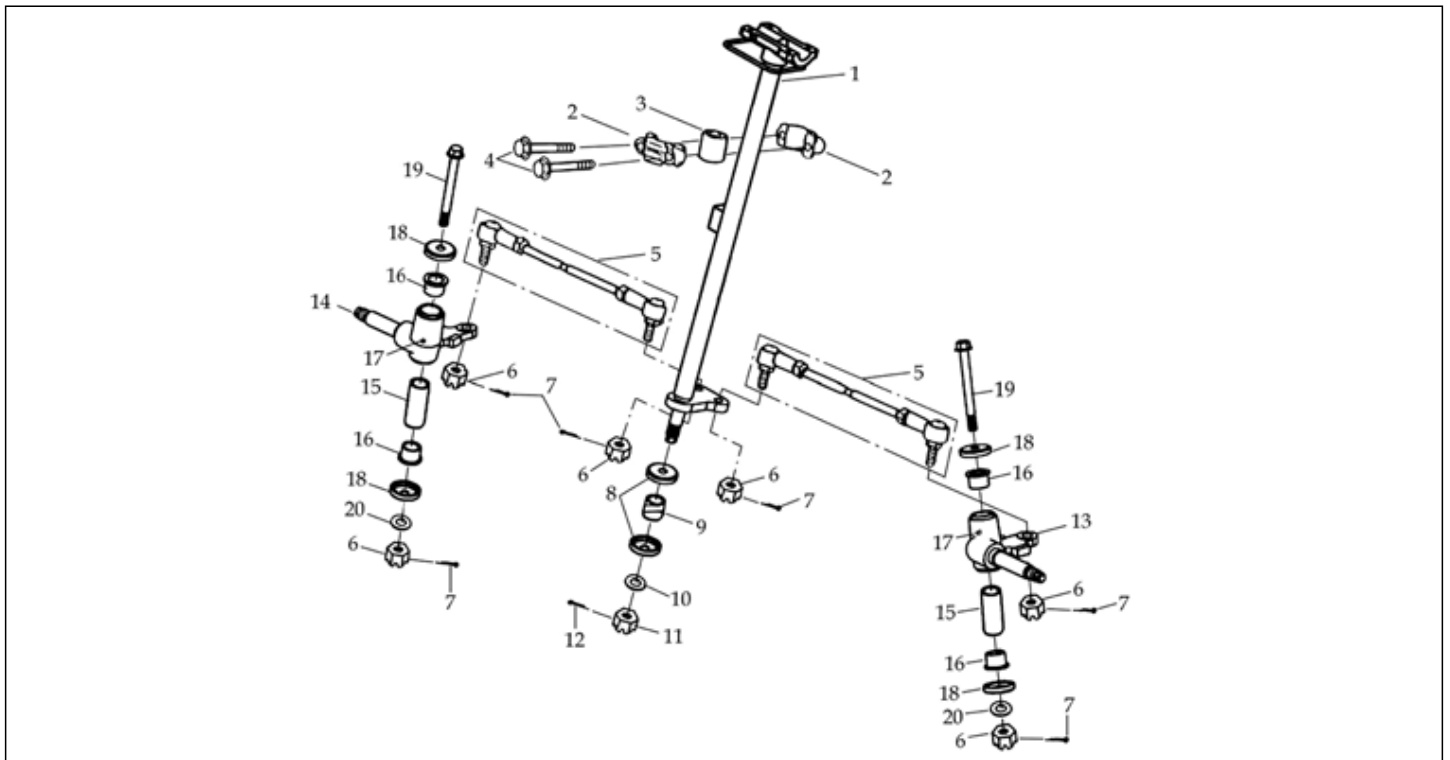
\* Quantité sur vue éclatée



## DIRECTION

N°	REFERENCE	DESIGNATION	QTE*
1	DL-F050031	COLONNE	1
2	DL-F020119	SUPPORT ARBRE DIRECTION	2
3	DL-F020037	BAGUE COLONNE DE DIRECTION	1
4	DL-A050010	VIS M8X125	2
5	DL-F050056	ENSEMBLE ROTULE DE DIRECTION	2
6	DL-A060024	ECROU CRENEAU M10X12T P1.25	6
7	DL-A070011	GOUPILLE M14.2X40X4.5	6
8	DL-F050036	RONDELLE ETANCHEITE36.6X6.8X15	2
9	DL-F050035	BAGUE ARBRE DE DIRECTION	1
10	DL-A080013	RONDELLE 26X14.5X2T	1
11	DL-A060026	ECROU CRENEAU M14X1.5	1
12	DL-A070002	GOUPILLE 3.2 X 32mm	1
13	DL-F020323	PIVOT GAUCHE	1

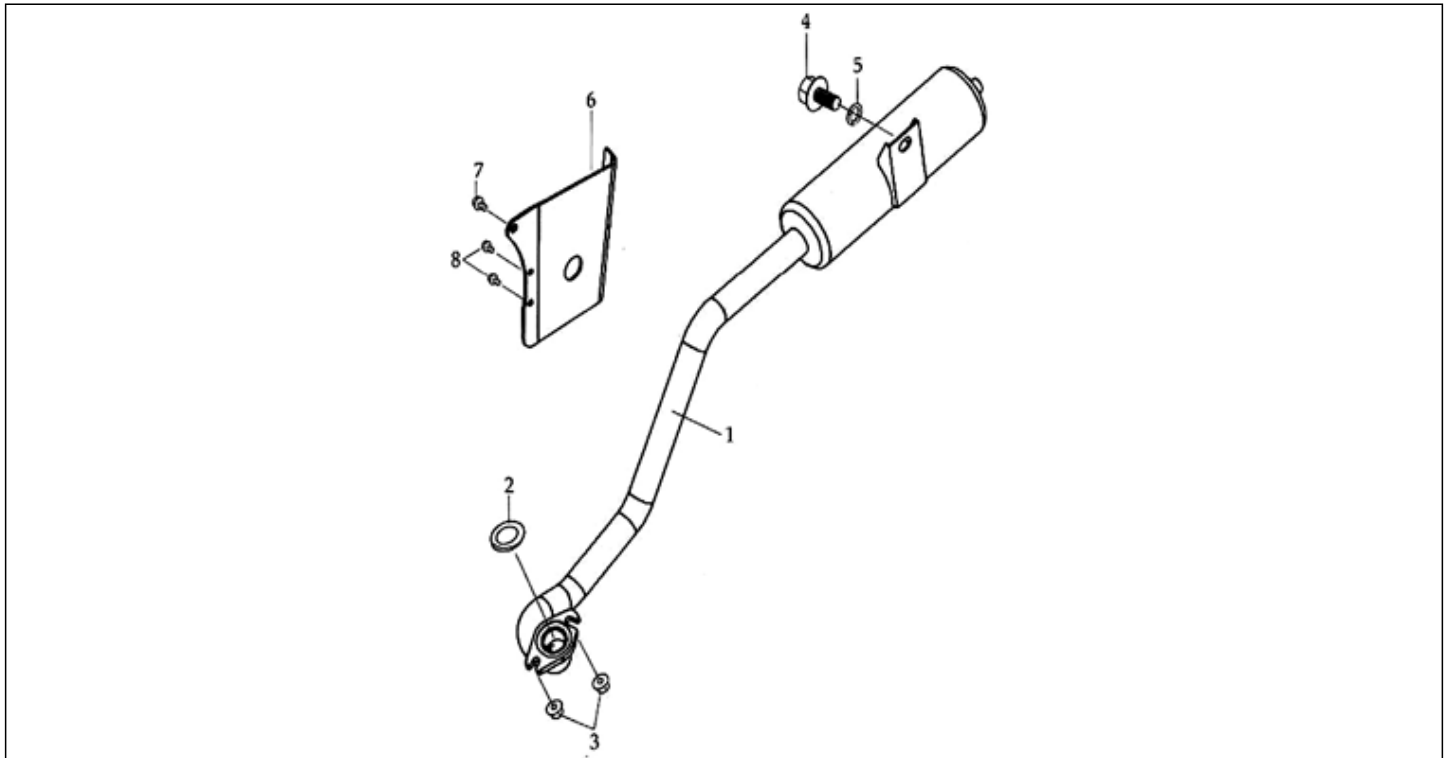
\* Quantité sur vue éclatée



## DIRECTION

N°	REFERENCE	DESIGNATION	QTE*
14	DL-F020324	PIVOT DROIT	1
15	DL-F050015	ENTRETOISE DE DIRECTION	2
16	DL-F050117	BAGUE DE DIRECTION	4
17	DL-F020140	GRAISSEUR	2
18	DL-F050018	RONDELLE ETANCH. DIAM 38X6.7	4
19	DL-A050073	VIS M10X100 P1.25	2
20	DL-A080061	RONDELLE DIAM 10.5XDIAM 22X3.5	2

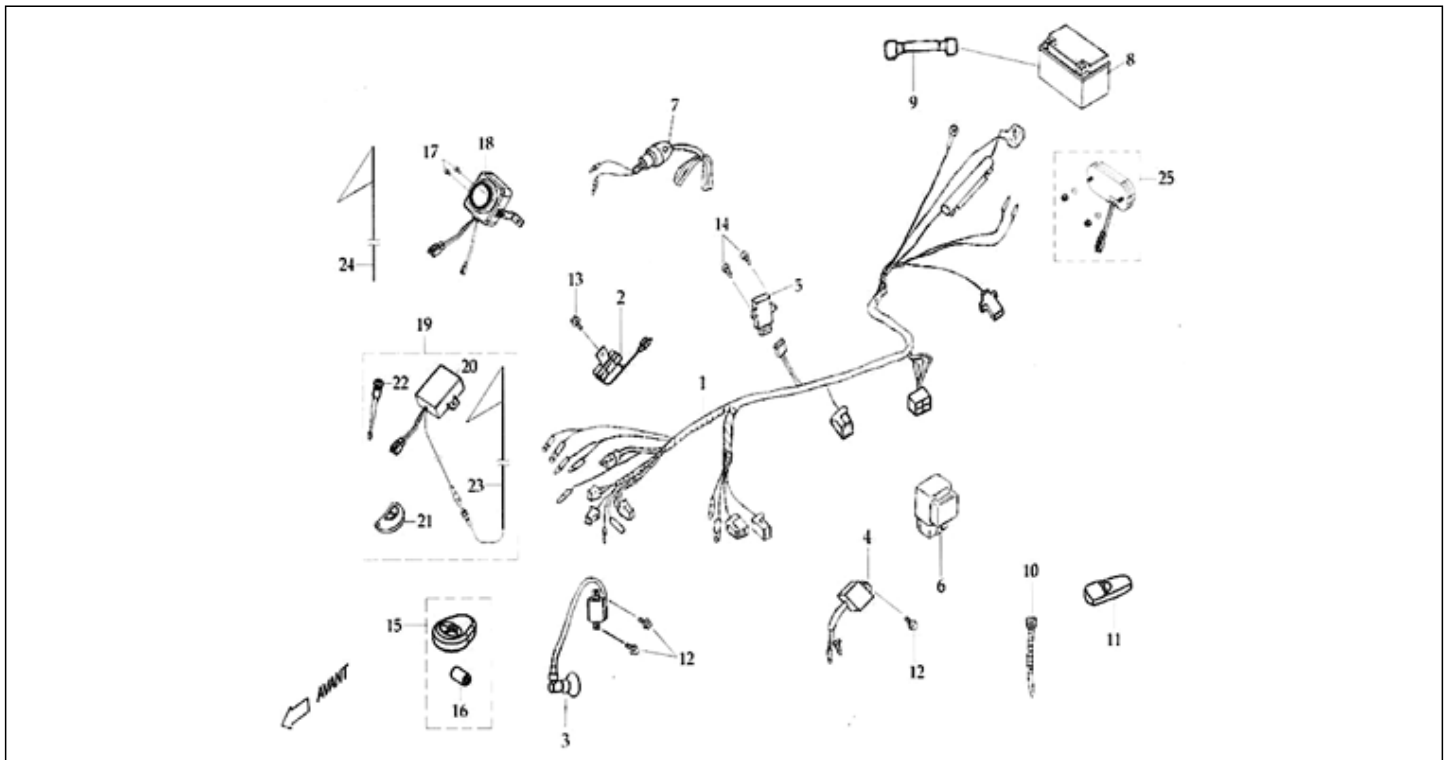
\* Quantité sur vue éclatée



## ENSEMBLE ECHAPPEMENT

N°	REFERENCE	DESIGNATION	QTE*
1	DL-F050034	ENSEMBLE ECHAPPEMENT	1
2	DL-F020052	JOINT SORTIE ECHAPPEMENT	1
3	DL-A060053-41	ECROU M6X1.0	2
4	DL-A050058	VIS PLATE	1
5	DL-A080009	RONDELLE diam 10.2X3.7X2.5T	1
6	DL-F050084	PROTECTION DE POT	1
7	DL-A050076-00	VIS HEXAGONALE	1
8	DL-A050077	VIS M6X1.0X25	2

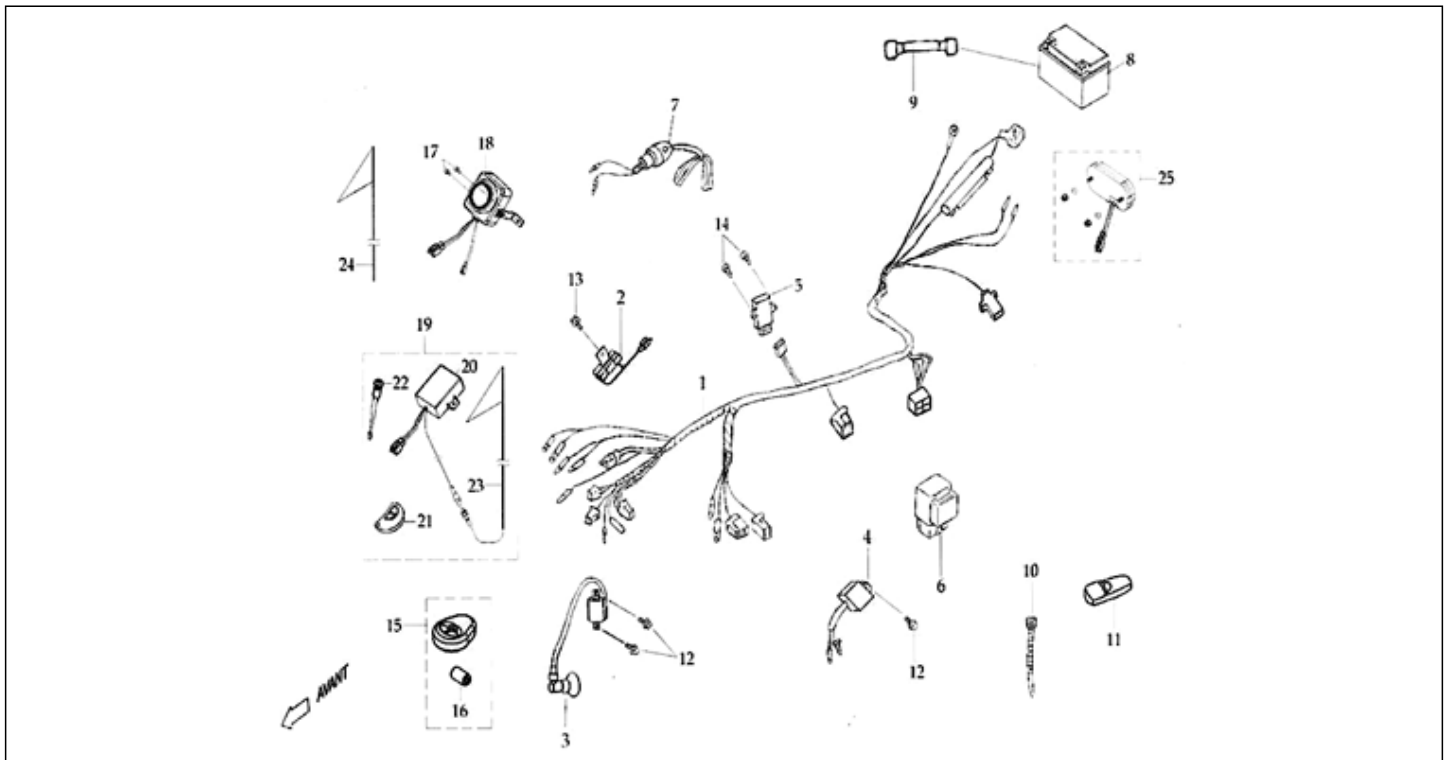
\* Quantité sur vue éclatée



## SYSTEME ELECTRIQUE

N°	REFERENCE	DESIGNATION	QTE*
1	DL-F070022-00	FAISCEAU ELECTRIQUE	1
2	DL-A190008	RESISTANCE	1
3	DL-A190046	BOBINE ALLUMAGE	1
4	DL-A190001-01	BOITIER ELECTRONIQUE CDI	1
5	DL-F020185	REDRESSEUR	1
6	DL-A190047	RELAIS DEMARREUR	1
7	DL-F020190	CONTACTEUR SECURITE	1
8	DL-F050081	BATTERIE YTX4L	1
9	DL-F050092	SANGLE BATTERIE	1
10	DL-F020188	COLLIER RILSANG	14
11	DL-F020189	TROUSSE A OUTILS	1
12	HY10183	VIS M6X16	3

\* Quantité sur vue éclatée



## SYSTEME ELECTRIQUE

N°	REFERENCE	DESIGNATION	QTE*
13	DL-A050017	VIS M6X1.0X12L	1
14	DL-A050031	VIS	2
15	DL-F050171	TELECOMMANDE	1
17	HY10417	VIS M6X8	2
18	DL-F050170	ENSEMBLE TELECOMMANDE	1
19	DL-F050101	RECEPTEUR + TELECOMMANDE	1
20	DL-F050096	RECEPTEUR	1
21	DL-F050097	TELECOMMANDE	1
22	DL-F050103	LED DE CONTACTEUR	1
23	DL-F050102	ANTENNE DL502	1
24	DL-F050098	PORTE DRAPEAU AVEC DRAPEAU	1
25	DL-F070021	FEU ARRIERE	1

\* Quantité sur vue éclatée